



DESIGN.
POOL.
COVER.

2026/27

PRODUKTKATALOG

ROLLO SOLAR PRODUKTKATALOG

Inhalt

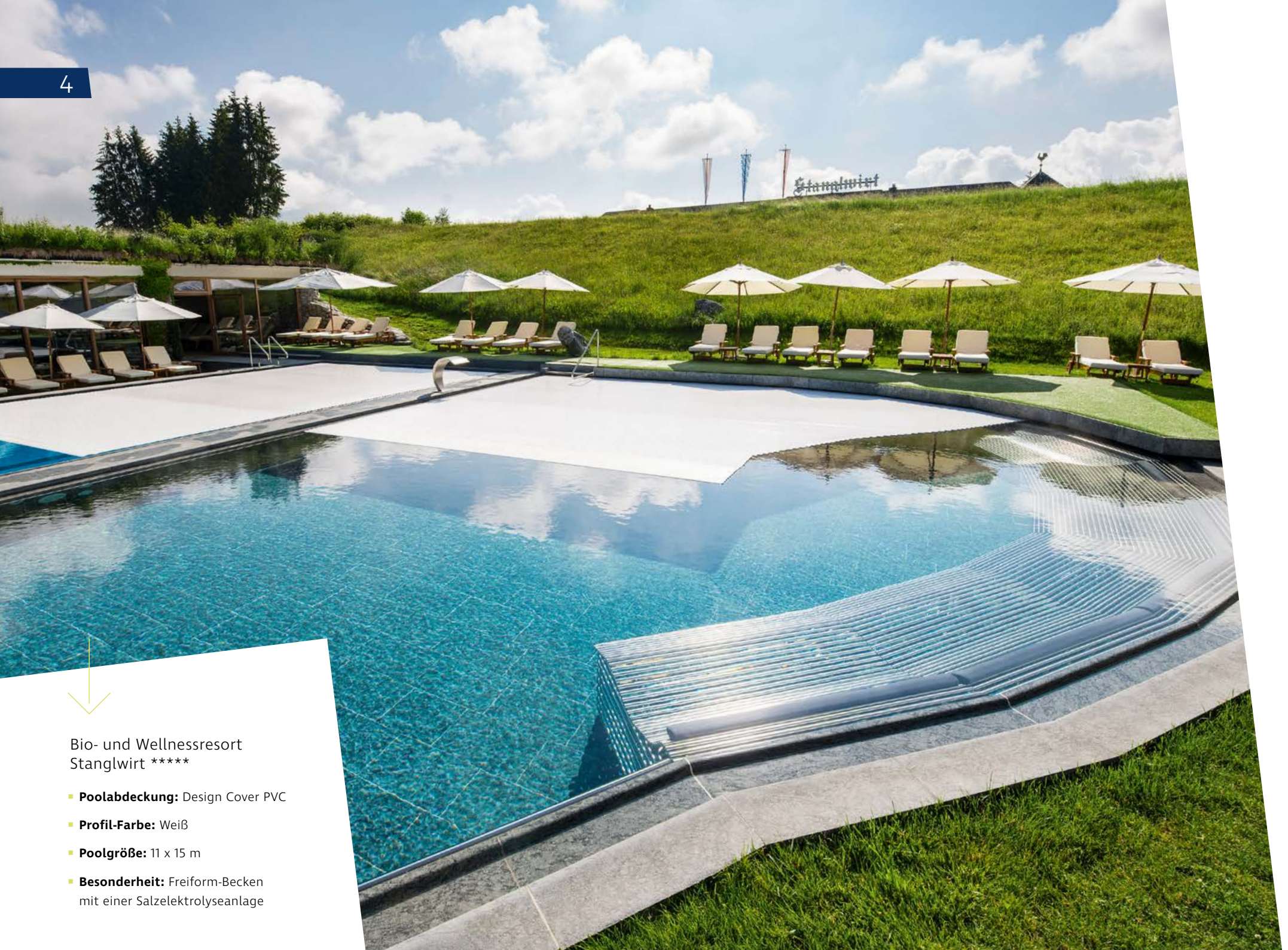
Einleitung	4–5
Design Cover PC PVC	6–7
Auszeichnungen	8
Design Cover Solar	9
Farbauswahl	10–11
Einbauvariante Oberflur	12–15
Einbauvariante Unterflur	16–19
Hydraulische Hubanlage	20–21
Rohrmotor	22–23
Rolltor	24–25
Über uns	26–27



SILVER
EUSA
2024

International ausgezeichnet

- **Poolabdeckung:** Design Cover PC
- **Profil-Farbe:** Transparent
- **Verkleidung:** Mosaik besetzte Sitzbank



Bio- und Wellnessresort
Stanglwirt *****

- **Poolabdeckung:** Design Cover PVC
- **Profil-Farbe:** Weiß
- **Poolgröße:** 11 x 15 m
- **Besonderheit:** Freiform-Becken mit einer Salzelektrolyseanlage

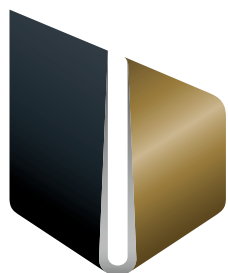
Die Premiumvariante für Poolabdeckungen

Als modernes Familienunternehmen mit einer 40-jährigen Erfolgsgeschichte hat sich ROLLO SOLAR als Premiumhersteller im Bereich der Poolabdeckungen etabliert.

In unserer Fertigungsphilosophie stehen individuelle Kundenwünsche, höchste Qualität und innovatives Design im Vordergrund. Jede Poolabdeckung ist ein Ergebnis unserer Leidenschaft für Funktionalität und Liebe zum Detail. Wir streben stets danach, Produkte zu entwickeln, die nicht nur technisch fortschrittlich, sondern auch ästhetisch ansprechend sind.

Bei ROLLO SOLAR kaufen Sie mehr als nur ein Produkt – Sie erhalten maßgeschneiderte Lösungen, begleitet von einem erstklassigen Kundenservice. Mit der Erfahrung aus mehreren tausend realisierten Projekten stehen wir für Vertrauen, Exzellenz und Kundenzufriedenheit auf höchstem Niveau. Dabei setzen wir mit unserem Händler-Netzwerk Projekte für Privatkunden, Hotels und kommunale Bäder um.

Wir definieren neue Qualitätsmaßstäbe – alles „Made in Germany“.



german
brand
award
'23
winner





Atemberaubendes Azurblau
soweit das Auge reicht ...

- **Poolabdeckung:** Design Cover PC
- **Beckengröße:** 5 x 15 m
- **Profil-Farbe:** Azur

DESIGN COVER PC | PVC

Qualität & Sicherheit auf höchstem Niveau



Unsere Premium Poolabdeckungen sind in unterschiedlichen Materialien und Farben erhältlich. Beim Material der Profile der Design Cover Serie wählen Sie zwischen Polycarbonat (PC) und Polyvinylchlorid (PVC), beide Materialien haben einzigartige technische Eigenschaften.

Jedes Profil unserer Design Cover ist bis ins Detail durchdacht: Das Vierkammer-Profil garantiert maximalen Auftrieb und damit zusätzliche Sicherheit. Seine großen Luftkammern bieten für die Energieeffizienz Ihres Pools wertvolle Isolationseigenschaften. Für zusätzlichen Komfort sorgen unsere Solarvarianten, die Ihr Schwimmbadwasser natürlich erwärmen.

Die Design Cover Serie von ROLLO SOLAR verkörpert höchste Qualität und Funktionalität. Mit einer Tragfähigkeit von bis zu 100 kg und der Hagelklassenzertifizierung aller Varianten übertreffen unsere Abdeckungen die anspruchsvollsten Standards.

Die gewölbte Oberfläche der Profile bietet nicht nur Vorteile bei der Reinigung, sondern optimiert auch die Wasserzirkulation und verkleinert den Wickelradius. Ein wesentliches Merkmal ist die innovative, einfach zu handhabende Profilverbindung, die eine schnelle Montage ermöglicht.

AUSZEICHNUNGEN

ROLLO SOLAR Qualität hat sich bewährt



german
brand
award
'23
winner



reddot winner 2025
sustainable design

Unser Gewinner:
Design Cover PC – Carbon

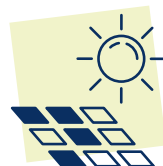


DESIGN COVER SOLAR

Ihr Beitrag zum Umweltschutz mit ROLLO SOLAR

Mit einer Schwimmbadabdeckung von ROLLO SOLAR erreichen Sie eine effiziente Reduzierung von Wasserverdunstung und Wärmeverlust, was zu einem geringeren Verbrauch an Wasser, Chemikalien und Energie führt. Besonders effektiv sind unsere Solarvarianten: Dank ihrer transparenten oder semitransparenten Oberfläche lassen die Solarprofile Sonnenlicht durch, während die schwarz gefärbte Unterseite die Wärme direkt an das Poolwasser abgibt und für eine zusätzliche Erwärmung sorgt.

Wir bieten die Solarprofile in verschiedenen Farbvarianten an, um nicht nur funktionale, sondern auch ästhetische Bedürfnisse zu erfüllen.



Übrigens: Unsere Poolabdeckungen stellen wir unter energieeffizienten Bedingungen her. Ein Großteil der Energie für unsere Produktion beziehen wir aus unserer eigenen Photovoltaikanlage.

Hier im Bild:
Design Cover PC –
laubgrün-schwarz (solar)

VARIANTE POLYVINYLCHLORID

Design Cover PVC Farbauswahl



- 1 grau
- 2 weiß
- 3 transparent-schwarz (solar)

VARIANTE POLYCARBONAT

Design Cover PC Farbauswahl



- | | |
|---------------------------------|---------------------|
| 4 weißaluminium-schwarz (solar) | 10 azur |
| 5 kupfer-schwarz (solar) | 11 transparent |
| 6 carbon-metallic (solar) | 12 weißaluminium |
| 7 transparent-schwarz (solar) | 13 lagune |
| 8 transparent-stahlblau (solar) | 14 farngrün |
| 9 laubgrün-schwarz (solar) | 15 RAL-Wunschfarbe* |

*Dunkle Farbtöne nur nach Analyse der Machbarkeit.

PRODUKTVIELFALT

Einbauvariante Oberflur

Eine Oberfluranlage von ROLLO SOLAR ist die ideale Lösung für spezifische Situationen: Sie passt perfekt, wenn die Architektur des Beckens keine alternativen Abdeckungsoptionen zulässt oder die Entscheidung für eine Abdeckung erst nach der Fertigstellung des Pools getroffen wird.

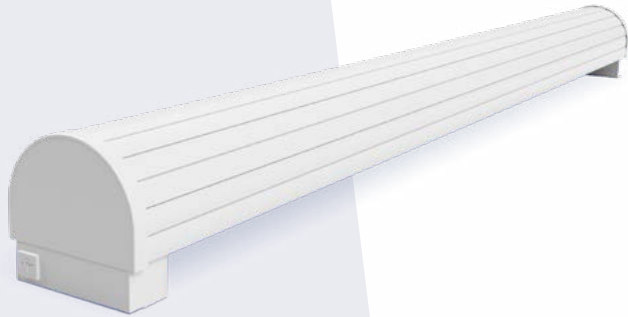
Diese Option besticht durch ihre Kosteneffizienz und benutzerfreundliche Installation. Unsere Designabteilung begleitet Sie professionell bei der Auswahl der Materialien für die Verkleidung und geht individuell auf Ihre Wünsche ein, um eine maßgeschneiderte Lösung zu schaffen, die Funktionalität und Ästhetik in Einklang bringt.





Mediterraner Flair,
der zum Abkühlen einlädt

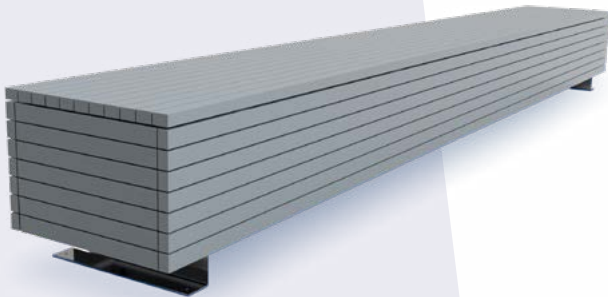
- **Ausführung:** Oberflur Sitzbank in Sonderausführung
- **Material:** Sipo-Mahagoni
- **Besonderheit:** Römische Treppe



1



2



3

PRODUKTVIELFALT

Einbauvarianten Oberflur

1 Aluminiumhaube

Die Haube ist in der Standardfarbe weiß sowie in Ihrer Wunsch-RAL-Farbe erhältlich. Die Aluminiumprofile sind von innen ausgeschäumt. Die Aluminiumhaube ist bis zu 40 kg belastbar und bis zu einer Beckenbreite von 5,00 m freitragend.

2 Sitzbank Klassisch

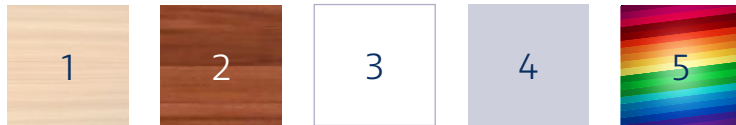
Die Sitzbank ist in verschiedensten Holzarten wie Lärche oder ökologisch angebautem Sipo-Mahagoni sowie in weißem oder grauem Kunststoff erhältlich. Durch die Holzverstärkung im Kern ist die Sitzbank bis zu 300 kg belastbar und bis zu einer Beckenbreite von 6,20 m freitragend.

3 Sitzbank Bauhausstil

Die Verkleidung im Bauhausstil wird aus hochwertigem Holz gefertigt und ist ein Blickfang in jedem Außenbereich. Sie ist ebenfalls in weißem oder grauem Kunststoff erhältlich. Die Sitzbank hat eine Traglast von bis zu 300 kg und ist bis zu einer Beckenbreite von 6,20 m freitragend.

PRODUKTVIELFALT


Oberflur Verkleidungen



- 1 Holz Lärche
- 2 Holz Sipo-Mahagoni
- 3 Kunststoff weiß
- 4 Kunststoff grau
- 5 Kunststoff RAL-Wunschfarbe*

*Dunkle Farbtöne nur nach Analyse der Machbarkeit.





Farngrünes Bisazza Mosaik
und die dazu passende
Poolabdeckung

- **Poolabdeckung:** Design Cover PC
- **Profil-Farbe:** Farngrün
- **Besonderheit:** zwei Anlagen auf
den gegenüberliegenden Seiten,
um die Badeinsel zu umschließen

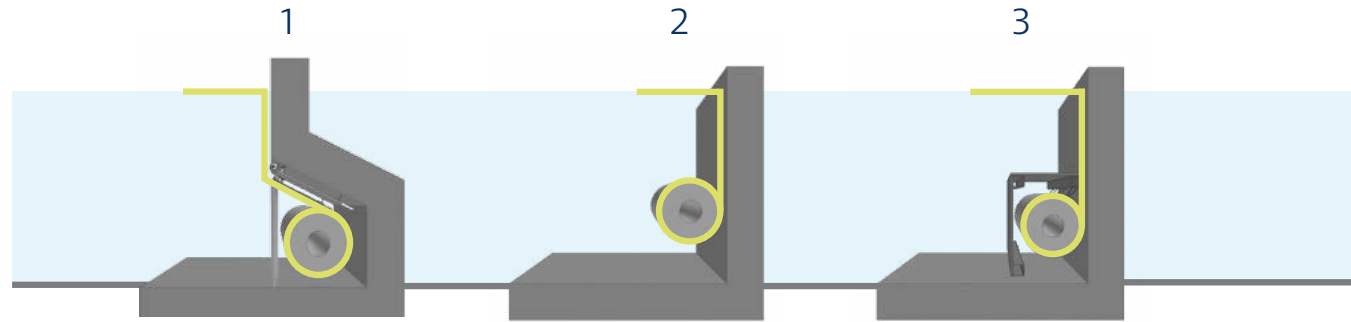


PRODUKTVIELFALT

Einbauvariante Unterflur

Bei der Planung eines neuen Schwimmbades empfiehlt sich die Unterflurabdeckung von ROLLO SOLAR als optimale Wahl. Diese vielseitige Lösung eignet sich für Pools jeder Art und Form. Ob betoniert oder gemauert, mit Folie oder Fliesen ausgekleidet, aus Kunststoff oder Edelstahl. Die Unterflurvariante integriert sich nahtlos in den Pool, bleibt unsichtbar im Ruhezustand und zeigt sich nur während des Betriebs.

ROLLO SOLAR bietet eine breite Palette an Einbau- und Verkleidungsoptionen, um sicherzustellen, dass die Abdeckung perfekt mit Ihrem individuellen Designkonzept harmoniert. So garantieren wir eine Lösung, die nicht nur funktional, sondern auch ästhetisch ansprechend ist.



1 Anlage in der Beckenbodenverlängerung

Bei einer Anlage in der Beckenbodenverlängerung verschwindet die Aufrollvorrichtung hinter einer Blende. Die Blende kann aus PVC oder V4A Edelstahl bestehen. Eine Verfliesung ist bauseits möglich.

2 Anlage am Beckenboden

Diese Variante ist bei Becken aller Art anwendbar, zum Beispiel bei betonierten oder gemauerten Schwimmbädern mit Folien- oder Fliesenauskleidung sowie bei Kunststoff- oder Edelstahlbecken. Eine bauseitige Verkleidung wird empfohlen.

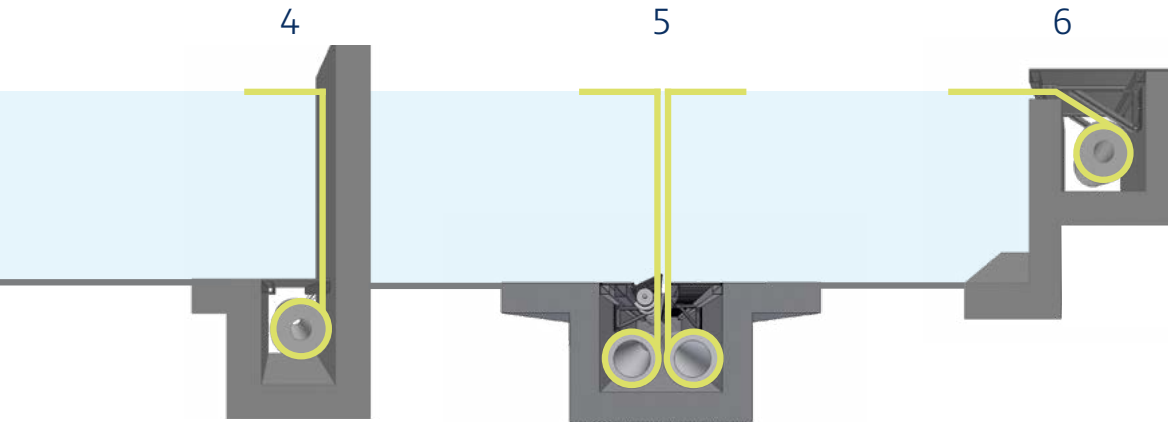
3 Sitzbank

Die Sitzbank ist auch zum nachträglichen Einbau geeignet und bietet zudem eine zusätzliche Ruheoase im Pool. Sie ist in weißem oder grauem PVC, hochwertigem V4A Edelstahl oder Polycarbonat erhältlich. Eine Verfliesung oder Folierung ist bauseits möglich.



QR-Code scannen
und Einbauvarianten
im Video ansehen.
Oder hier klicken.





4 Anlage im Bodenschacht

Die Schachtabdeckung am Boden dient als Schutz für die Aufrollvorrichtung, welche im Bodenschacht versenkt ist. Diese Variante ist in weißem oder grauem Kunststoff, sowie in V4A Edelstahl erhältlich oder kann bauseits verfließt werden.


5 Elektrische Klappe

Die elektrische Klappe aus hochwertigem V4A Edelstahl wird entweder im Rucksackschacht oder im Beckenboden installiert. Diese Einbauvariante wird vor allem bei asymmetrischen Becken wie zum Beispiel einer beidseitigen römischen Treppe verwendet.

6 Anlage im oberliegenden Schacht

Eine Anlage im oberliegenden Schacht kann auch nachträglich bei einer Beckensanierung installiert werden. Die Schachtabdeckung ist in Holz und Kunststoff erhältlich. Individuallösungen sind möglich.





Schloss Elmau – Luxury Spa
und Cultural Hideaway *****

- **Poolabdeckung:** Design Cover PVC
- **Besonderheit:** Einbau einer hydraulischen Hubanlage
- **Vorteile:**
 - Anlage ist nur in Betrieb sichtbar
 - Oberseite kann der Umgebung angeglichen werden
 - Vollautomatisch - Bewegung mittels Hydraulik

INDIVIDUALLÖSUNG

Hydraulische Hubanlage

Die revolutionäre Hydrauliktechnik von ROLLO SOLAR setzt neue Maßstäbe in der Funktionalität von Schwimmbadabdeckungen. Mit Präzision hebt und senkt sich die Aufrollvorrichtung aus einem speziell dafür vorgesehenen Schacht neben Ihrem Pool.

Die Bedienung ist einfach: Zum Schließen des Beckens gleiten die Profile sanft über Führungsschienen zur Wasseroberfläche. Ein besonderes Merkmal ist, dass die Aufrollvorrichtung sich vollständig versenken lässt. Sowohl während des Badebetriebs als auch im abgedeckten Zustand bleibt sie unsichtbar und fügt sich nahtlos in das Poolumfeld ein, sodass Ästhetik und Funktionalität in perfektem Einklang stehen.



Projektbeispiel bei Schloss Elmau

Die Herausforderung war, dass sich hinter dem bestehenden Becken ein Notausgang befindet, der stets passierbar sein muss. Durch unsere hydraulische Hubanlage, die den Schacht hebt und senkt, ist der Weg zum Notausgang frei.

Diese innovative Lösung wurde mit dem Golden Wave Award ausgezeichnet.



QR-Code scannen
und Einbauvariante im
Video ansehen.
Oder hier klicken.







ROHRMOTOR

Der Rohrmotor von ROLLO SOLAR

Unsere eigens entwickelte Rohrmotor-Technologie (RT-Rohrmotor), zusammen mit der zugehörigen Steuerung und dem Programmier- und Schlüsselschalter (PS1), repräsentiert das Beste aus deutscher Ingenieurskunst – vollständig „Made in Germany“. Jedes Element wird exklusiv in unserem Werk hergestellt und nach strengen Industriestandards verarbeitet.

Unsere Motoren sind in vier Leistungsklassen erhältlich – 200, 400, 600 und 1.000 NM – und bieten für jede Anforderung die passende Lösung. Die innovative Konstruktion ermöglicht eine direkte Befestigung des Motors in der Antriebswelle, sodass ein separater Schacht am Pool nicht benötigt wird. Um unseren hohen Qualitätsstandards gerecht zu werden, unterziehen wir alle Antriebe einem umfassenden Prüfverfahren vor der Auslieferung.

Mit unserer Programmier- und Steuereinheit (PS1) setzen wir neue Maßstäbe in der Bedienfreundlichkeit: Die Endlagen der Schwimmbadabdeckung lassen sich direkt am Pool einstellen, wodurch das Einstellen im Technikraum entfällt. Betriebszustände und Störungen werden durch farbliche Anzeigen sofort ersichtlich. Der IP65 zertifizierte Schalter, bedienbar durch einen Magnetschlüssel, gewährleistet höchste Zuverlässigkeit und Korrosionsschutz.





ROLLTOR

Maximale Sicherheit für Ihr Schwimmbad

Bei ROLLO SOLAR verstehen wir, dass Sicherheit und Kostenbewusstsein entscheidende Faktoren für Ihr Schwimmbad sind, insbesondere wenn es um den Schutz vor unerwünschten Gästen und wechselnden Wetterbedingungen geht. Unsere Lösung: ein hochfunktionales Rolltor, das den Innen- und Außenbereich Ihres Beckens effektiv trennt.

Das Rolltor ist in zwei Varianten verfügbar: mit einem stabilen Standfuß oder zur praktischen Befestigung an der Fassade. Ästhetik und Langlebigkeit gehen bei der Rolltorverkleidung Hand in Hand. Sie ist in gebürstetem Edelstahl oder beschichtetem Aluminium in Ihrer Wunsch-RAL-Farbe erhältlich.

Für den vielseitigen Einsatz, auch in Solebädern, bieten wir Rolltorprofile sowohl in Edelstahl als auch in Polycarbonat in allen RAL-Farben an. Für eine verbesserte Wärmedämmung erhalten Sie optional eine Wetterschürze, die zur Steigerung der Energieeffizienz beiträgt.



Rolltor mit Standfuß



Rolltor ohne Standfuß

TRADITION TRIFFT INNOVATION

Die höchste Qualität seit 1983

ROLLO SOLAR MELICHAR GmbH – Seit der Gründung im Jahr 1983 durch Roland & Heide Melichar hat sich unser Familienunternehmen, nun unter der dynamischen Führung der zweiten Generation von Hannah und Felix Thormann, als Inbegriff deutscher Präzision und Innovation etabliert. Unsere Experten in den Bereichen Planung, Beratung, Konstruktion, Fertigung und Service bilden das Rückgrat unseres Unternehmens und sind der Schlüssel zu unserem Erfolg.

Jedes Produkt ist ein Zeugnis unserer Leidenschaft für Design und Qualität. Unsere hochmodernen Produktionsprozesse stehen für absolute Präzision und effiziente Umsetzung. Wir sind stolz darauf, dass wir einen Großteil der Energie für unsere Produktion aus unserer eigenen Photovoltaikanlage beziehen, ein klares Bekenntnis zu nachhaltigem Handeln.

Unsere hauseigene Schlosserei und Schreinerei bieten uns die Flexibilität, individuell auf Ihre Wünsche und Vorstellungen einzugehen, um so maßgeschneiderte Lösungen zu kreieren. Unsere strengen Qualitätskontrollen stellen dabei sicher, dass jedes Produkt den höchsten Standards entspricht und Ihre Erwartungen nicht nur erfüllt, sondern übertrifft.

Mit einem Produkt von ROLLO SOLAR entscheiden Sie sich für Innovation, herausragende Qualität und einen Kundenservice, der neue Maßstäbe setzt.

Hannah Thormann &
Felix Thormann
Geschäftsführung



QR-Code scannen
und ROLLO SOLAR in
Bild und Ton erleben.
Oder hier klicken.





Deutsche Standards 

MARKE DES JAHRHUNDERTS 2025

ROLLO SOLAR®
DESIGN · POOL · COVER

www.deutsche-standards.de



ROLLO SOLAR MELICHAR GMBH

DE • JOSEF-JANKER-RING 18 • 83646 BAD TÖLZ

FON: +49 8041 79265-0

CH • C/O ARTAX FIDE CONSULT AG

GARTENSTRASSE 95 • 4052 BASEL

FON: +41 61 563 1529

ROLLO-SOLAR.DE



Ihr Fachhändler



german
brand
award
23
winner



reddot winner 2025
sustainable design

ZU DEN ANGABEN IN DIESEM PROSPEKT:

Nach Redaktionsschluss dieser Druckschrift, 16.01.2026, können sich am Produkt Änderungen ergeben haben. Konstruktions- oder Formänderungen, Abweichungen im Farbton sowie Änderungen des Lieferumfangs seitens des Herstellers bleiben während der Lieferzeit vorbehalten, sofern die Änderungen oder Abweichungen unter Berücksichtigung der Interessen des Verkäufers für den Käufer zumutbar sind. Sofern der Verkäufer oder der Hersteller zur Bezeichnung der Bestellung oder des bestellten Kaufgegenstands Zeichen oder Nummern gebraucht, können allein hieraus keine Rechte abgeleitet werden. Die Abbildungen können auch Zubehör und Sonderausstattungen enthalten, die nicht zum serienmäßigen Lieferumfang gehören. Farbabweichungen sind drucktechnisch bedingt.

Diese Druckschrift kann ebenso Typen und Betreuungsleistungen enthalten, die in einzelnen Ländern nicht angeboten werden. Aussagen über gesetzliche, rechtliche und steuerliche Vorschriften und Auswirkungen haben nur für die Bundesrepublik Deutschland zum Zeitpunkt des Redaktionsschlusses dieser Druckschrift Gültigkeit. Fragen Sie daher zum verbindlichen letzten Stand bitte Ihren ROLLO SOLAR Verkäufer.

¹ Dieses Bild ist urheberrechtlich geschützt. Die Bildrechte liegen bei poolaesthetics. Eine Nutzung, Vervielfältigung oder Weitergabe ohne ausdrückliche schriftliche Genehmigung ist nicht gestattet.

MADE IN GERMANY

Wir sind Mitglied:

