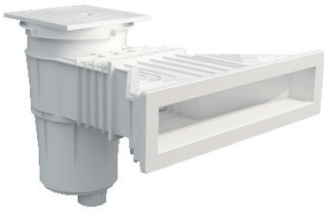


OBERFLÄCHENABSAUGER - TYP ASTRAL SLIM KS

€ **Gruppe A**
exkl. MWSt.



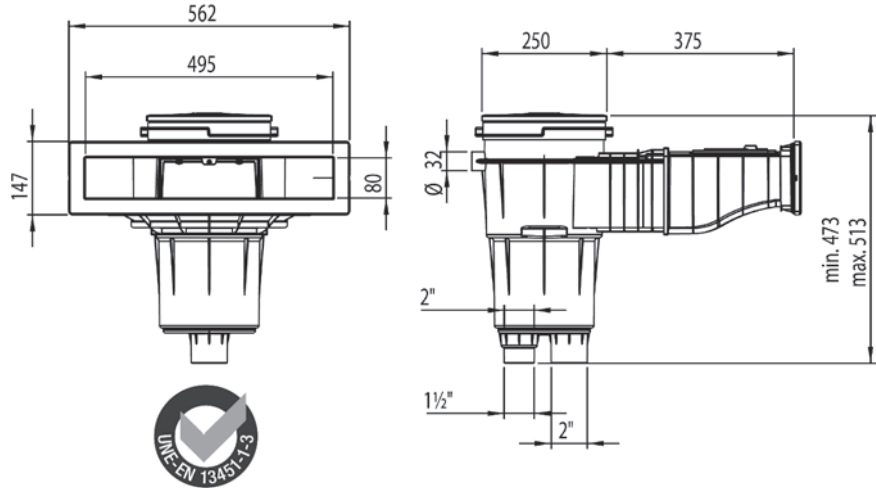
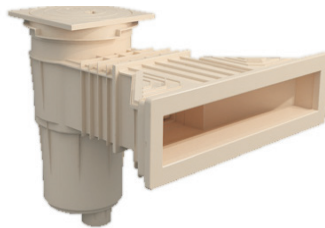
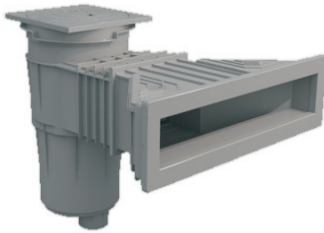
456176 **Oberflächenabsauger SLIM 500 KS, Farbe weiß mit Saugplatte u. Blende** für Beton-Folienbecken. Material ABS, mit Deckel und Überlauf D 40, 17,5 Liter, Anschluss: 1 1/2" I.G. zum Filter, 2" I.G. vom Ablauf



456176A **detto, jedoch Farbe anthrazit**

456176H **detto, jedoch Farbe hellgrau**

456176B **detto, jedoch Farbe beige, (Lieferzeit ca. 4 Wochen)**



457114 **detto wie 456176, jedoch 6° Schräge, Farbe weiß**

Zubehör zu ASTRAL SLIM KS



0428014 **Edelstahlblende VA zum Nachrüsten**

0428019 **Flansch VA zum Nachrüsten**

Gruppe B

Gruppe B



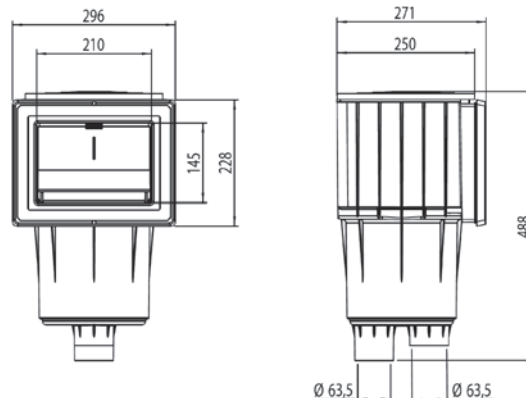
Achtung: Zum Nachrüsten der VA-Blende wird auch der Flansch benötigt. Nicht für Salzwasser geeignet.

OBERFLÄCHENABSAUGER - TYP ASTRAL NUEVO KS



458382 **Oberflächenabsauger - NUEVO, Farbe weiß mit Blende** für Beton-Folienbecken. Material: ABS; ohne Höhenausgleich mit rundem Deckel, 17 Liter, Anschluss: 2 x DA63 Klebe

458382A **detto, jedoch Farbe anthrazit**



25 cm Tiefe speziell geeignet zum Einbau in Styroporbausteine

Zubehör zu ASTRAL NUEVO KS



4583820 **Skimmerschaftverlängerung, Höhe 30 mm (58382-0006) für Skimmer Nuevo 458382**

OBERFLÄCHENABSAUGER - TYP ASTRAL STANDARD 1 KS

€ **Gruppe A**
exkl. MWSt.

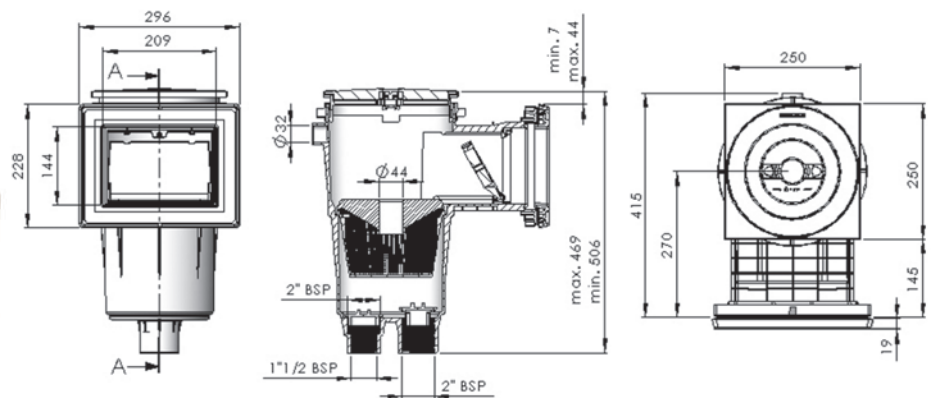


04306 **Oberflächenabsauger - Standard 1, Farbe weiß** (11309)
mit Saugplatte und Blende für Beton-Folienbecken.
Material: ABS; Höhenausgleich: max. 35 mm,
mit eckigem Deckel und Überlauf D 32, 17,5 Liter
Anschluss: 1 1/2" I.G. zum Filter, 2" I.G. vom Ablauf

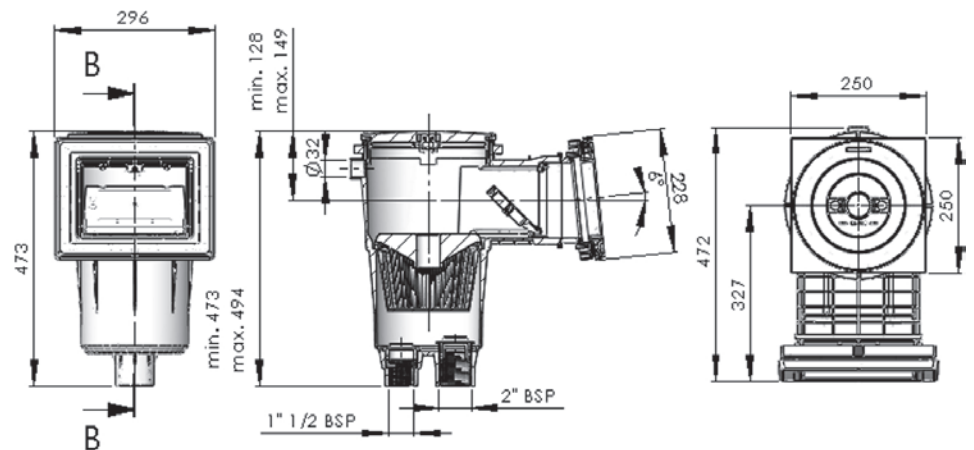
04306A **detto, jedoch Farbe anthrazit**

04306H **detto, jedoch Farbe hellgrau**

04306B **detto, jedoch Farbe beige, (Lieferzeit ca. 4 Wochen)**



435664 **Oberflächenabsauger - Standard 1, Farbe weiß,**
detto, jedoch mit 6° Schräge.



Zubehör zu ASTRAL STANDARD 1 KS



449860 **Edelstahlblende inkl. Flansch zum Nachrüsten** **Gruppe B**
für 04306 / 435664 / 04305 / 043051
Nicht für Salzwasser geeignet.

043070 **Skimmerschaftverlängerung, Höhe 50 mm** (18153)
für Skimmer 04305, 04306, 04307, 04308

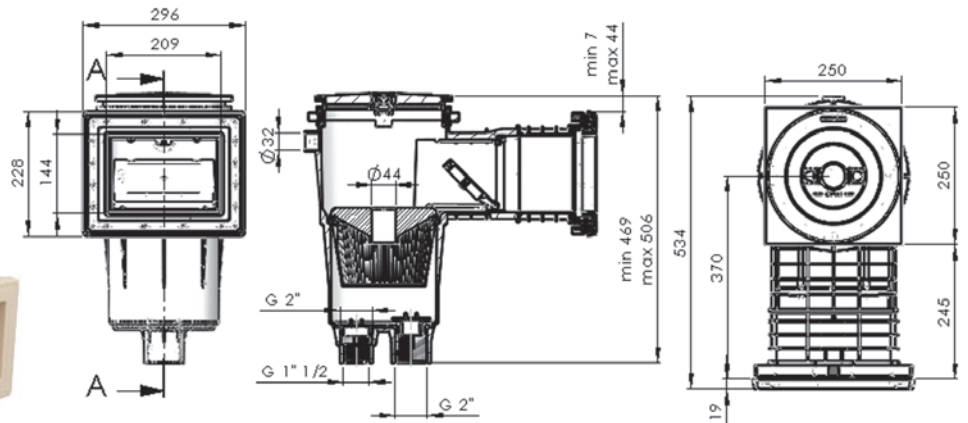


OBERFLÄCHENABSAUGER - TYP ASTRAL STANDARD 2 KS

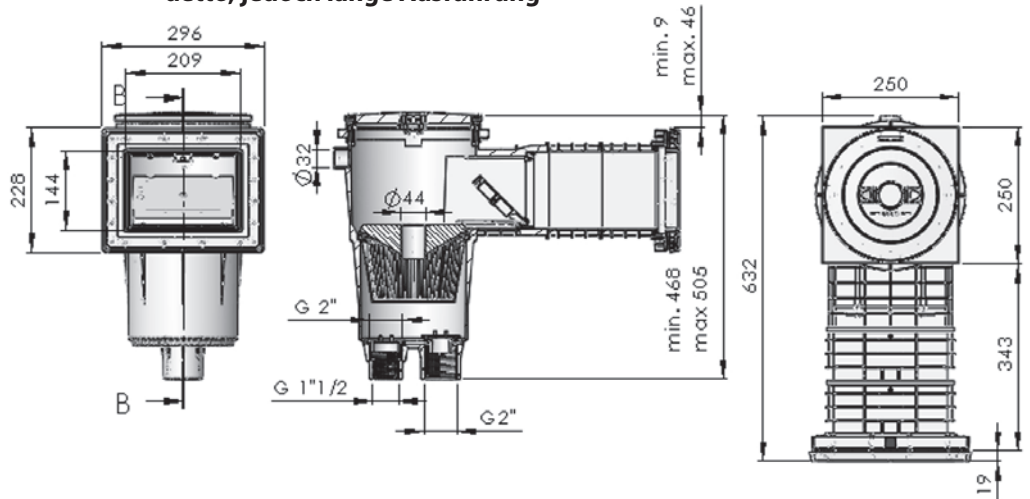
€ **Gruppe A**
exkl. MWSt.



- 04305 **Oberflächenabsauger - Standard 2, Farbe weiß** (11310)
mit Saugplatte und Blende für Beton-Folienbecken.
Material: ABS, Höhenausgleich: max. 35 mm,
mit eckigem Deckel und Überlauf D 32, 17,5 Liter
Anschluss: 1 1/2" I.G. zum Filter, 2" I.G. vom Ablauf
- 04305A **detto, jedoch Farbe anthrazit**
- 04305H **detto, jedoch Farbe hellgrau**
- 04305B **detto, jedoch Farbe beige, (Lieferzeit ca. 4 Wochen)**



- 043051 **Oberflächenabsauger - Standard 2, Farbe weiß** (17109)
detto, jedoch lange Ausführung



Zubehör zu ASTRAL STANDARD 2 KS



- 449860 **Edelstahlblende inkl. Flansch zum Nachrüsten** **Gruppe B**
für 04306 / 435664 / 04305 / 043051
Nicht für Salzwasser geeignet.
- 043070 **Skimmerschaftverlängerung, Höhe 50 mm** (18153)
für Skimmer 04305, 04306, 04307, 04308

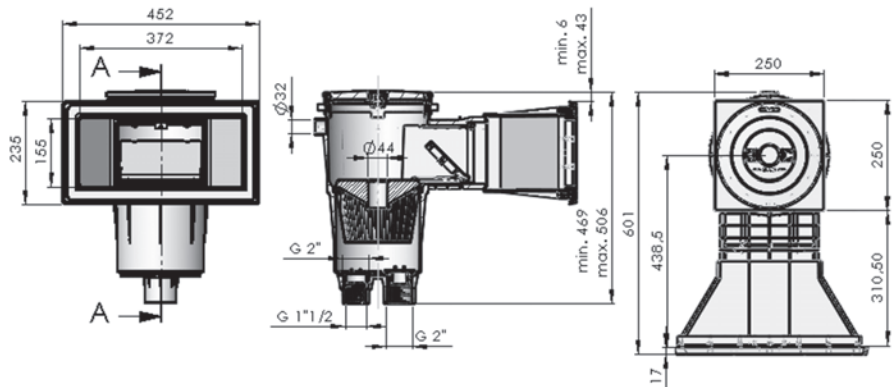


OBERFLÄCHENABSAUGER - TYP ASTRAL GRANDE 1 KS

Gruppe A
exkl. MWSt.



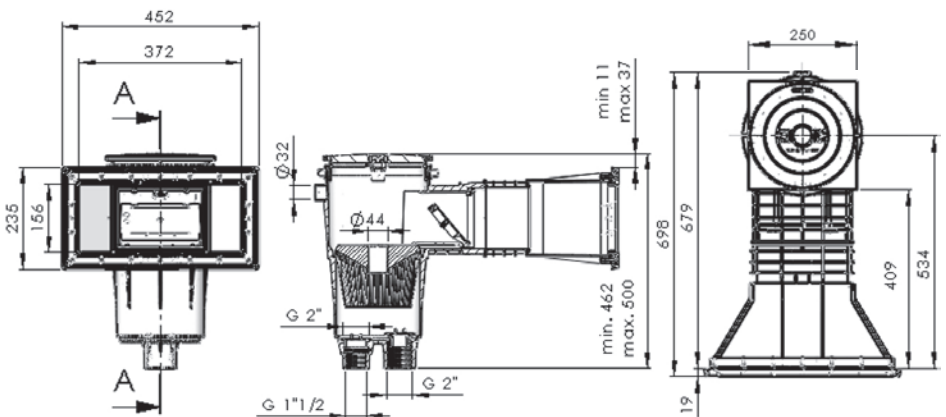
- 04307 **Oberflächenabsauger - Grande 1, Farbe weiß** (11311)
mit Saugplatte und Blende für Beton-Folienbecken. Material: ABS, Höhenausgleich: max. 35 mm, mit eckigem Deckel, breiter Hals und Überlauf D 32, 17,5 Liter Anschluss: 1 1/2" I.G. zum Filter, 2" I.G. vom Ablauf
- 04307A **detto, jedoch Farbe anthrazit**
- 04307H **detto, jedoch Farbe hellgrau**
- 04307B **detto, jedoch Farbe beige, (Lieferzeit ca. 4 Wochen)**



OBERFLÄCHENABSAUGER - TYP ASTRAL GRANDE 2 KS

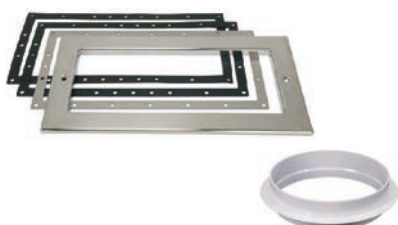


- 04308 **Oberflächenabsauger - Grande 2, Farbe weiß** (11313)
mit Saugplatte u. Blende für Beton-Folienbecken. Material ABS, Höhenausgleich: max. 35 mm, mit eckigem Deckel und Überlauf D 32, 17,5 Liter, Anschluss: 1 1/2" I.G. zum Filter, 2" I.G. vom Ablauf



- 435665 **Oberflächenabsauger - Grande 2, Farbe weiß**
detto, jedoch mit 6° Schräge.

Zubehör zu ASTRAL GRANDE 1 KS und GRANDE 2 KS



- 449861 **Edelstahlblende inkl. Flansch zum Nachrüsten** **Gruppe B**
für 04307 / 04308
Nicht für Salzwasser geeignet.
- 043070 **Skimmerschaftverlängerung, Höhe 50 mm** (18153)
für Skimmer 04305, 04306, 04307, 04308



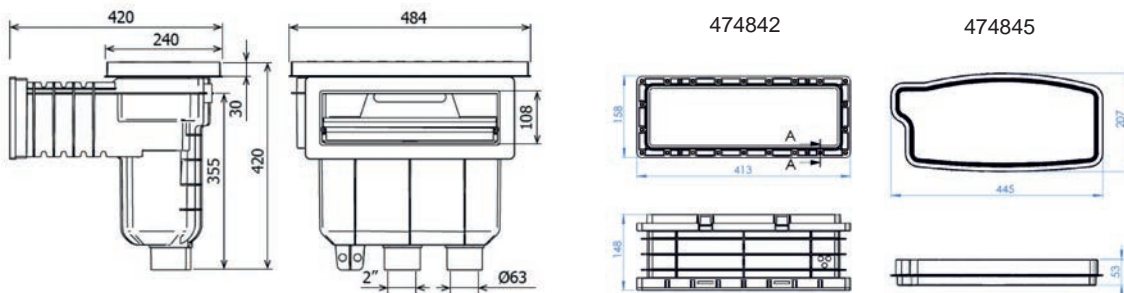
OBERFLÄCHENABSAUGER - UNIK **NEU**

Gruppe A
exkl. MWSt.



Skimmer UNIK

Der ideale Skimmer, für einen harmonischen Einbau in das Becken und die Umgebung. Der Skimmer überzeugt durch eine große Farbauswahl für alle sichtbaren Teile und ermöglicht eine vollständige Integration in die Beckenumrandung. Zusätzlich sorgt der Skimmer UNIK für einen geräuscharmen Betrieb sowie eine einfache Wartung.



AUSWAHL OPTIONEN

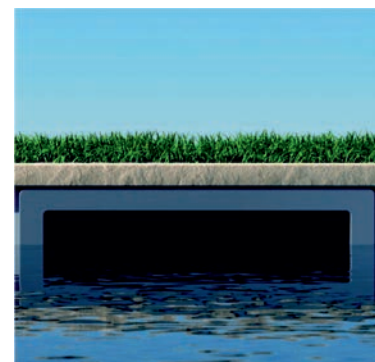
①	SKIMMERKÖRPER - ABS WEIß	ARTIKEL-NR.
	Skimmerkörper - FOLIENBECKEN MIT GEWINDEINSERTS <small>*Lieferung mit 2 Sätzen Schrauben DIN 7982 A4 5,5x25 und 32</small>	474833
②	SKIMMERDECKEL - ABS	ARTIKEL-NR.
	Skimmerdeckel WEIß	474838
	Skimmerdeckel BEIGE	474838B
	Skimmerdeckel GRAU	474838H
	Skimmerdeckel ANTHRAZIT	474838A
③	SKIMMERMAUL / EINSCHUB	ARTIKEL-NR.
	Standard ABS WEIß	474839
	Standard ABS BEIGE	474839B
	Standard ABS GRAU	474839H
	Standard ABS ANTHRAZIT	474839A
	Standard EDELSTAHL A316-L	474806
④	ZUBEHÖR	ARTIKEL-NR.
	VERLÄNGERUNG SKIMMERMAUL MIT GEWINDEINSERTS	474842
	VERLÄNGERUNGSRING	474845



Geräuscharmer Betrieb



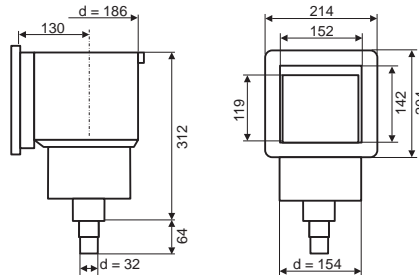
Vollständig integriert



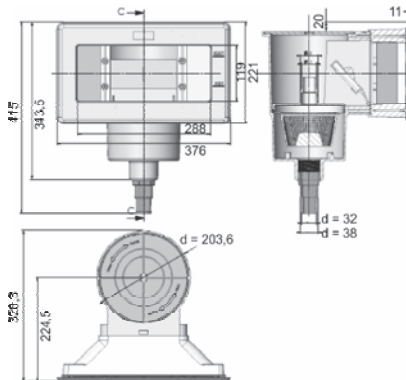
OBERFLÄCHENABSAUGER - TYP ASTRAL MINI KS



- 04304 **Oberflächenabsauger - Mini, Farbe weiß** (20889)
mit Saugplatte und Blende für Beton-Folienbecken. Material: ABS;
 speziell für Aufstellbecken inkl. Lippendichtung,
 ohne Höhenausgleich mit rundem Deckel,
 Anschluss: 1 1/2" mit Tülle NW 32/38



- 04947 **Oberflächenabsauger - Mini, Farbe weiß -** (20891)
breite Öffnung mit Saugplatte und Blende für Beton-Folienbecken.
 Material: ABS; Anschluss: 1 1/2" mit Tülle NW 32/38



EINHÄNGESKIMMER FÜR AUFSTELLBECKEN



- 049680 **Schwimmskimmer Standard ASTRAL**
 mit Saugplatte Ø 160 mm,
 Befestigungshaken für Stahlwandbecken,
 Anschluss: D 32/38 Durchfluss: 5 m³/h
 (16573PP18)
- 049670 **Schwimmskimmer Flexipool ASTRAL**
 mit Saugplatte Ø 160 mm,
 Befestigungshaken für aufblasbare Becken und Aufstellbecken
 Anschluss: D 32/38 Durchfluss: 5 m³/h
 (18829FP18)

Zubehör zu Skimmer



- 04300 **Wasserstandsregler mechanisch** (15862)
 für Beton-, Folien und Fliesenbecken.
 Material: Polyester; Schaft u. Deckel aus ABS mit quad. Deckel.
 Anschlüsse: 1 x 3/4" A.G. vom Frischwasser,
 DA 50 ins Becken wahlweise seitlich oder unten,
 Gesamt-Einbauhöhe: 310 mm Schaft-Seite: 250 mm

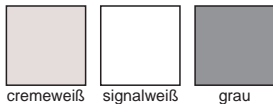


ASTRAL OBERFLÄCHENABSAUGER ZUBEHÖR und ERSATZTEILE

Art.Nr.	Lf.Nr.	Bezeichnung	Slim / 456176	Slim / 457114	Nuevo / 458382	Standard 1 / 04306	Standard 1 / 435664	Standard 2 / 04305	Standard 2 / 043051	Grande 1 / 04307	Grande 2 / 04308	Grande 2 / 435665	Mini / 04304	Mini / 04947	€ Gruppe A exkl. MwSt.
043074	4402010308	Flansch mit Blende und Schrauben, ohne Dichtung, weiß			x	x	x	x	x						
043074A	4402010088	Flansch mit Blende und Schrauben, ohne Dichtung, anthrazit			x	x	x	x	x						
043074G	4402010126	Flansch mit Blende und Schrauben, ohne Dichtung, hellgrau			x	x	x	x	x						
043074B	4402010121	Flansch mit Blende und Schrauben, ohne Dichtung, beige			x	x	x	x	x						
043072	4402010207	Flansch mit Blende und Schrauben, ohne Dichtung, weiß								x	x	x			
043072A	4402010124	Flansch mit Blende und Schrauben, ohne Dichtung, anthrazit								x	x	x			
043072G	4402010125	Flansch mit Blende und Schrauben, ohne Dichtung, hellgrau								x	x	x			
043072B	4402010100	Flansch mit Blende und Schrauben, ohne Dichtung, beige								x	x	x			
4561764	4402010023	Blende ohne Flansch, Schrauben, Dichtung, weiß	x	x											
4561764A	4402010087	Blende ohne Flansch, Schrauben, Dichtung, anthrazit	x	x											
4561764G	4402010139	Blende ohne Flansch, Schrauben, Dichtung, hellgrau	x	x											
4561764B	4402010138	Blende ohne Flansch, Schrauben, Dichtung, beige	x	x											
4561763	4402010022	Flansch inkl. Schrauben, ohne Dichtung, weiß	x	x											
4561763A	4402010089	Flansch inkl. Schrauben, ohne Dichtung, anthrazit	x	x											
4561763G	4402010137	Flansch inkl. Schrauben, ohne Dichtung, hellgrau	x	x											
4561763B	4402010136	Flansch inkl. Schrauben, ohne Dichtung, beige	x	x											
043042	4402011506	Flansch mit Blende und Schrauben											x		
0430421	4411030613	Flansch mit Blende und Schrauben												x	
043063	4402010307	Flanschdichtung (2 Stück)			x	x	x	x	x						
043073	4402010407	Flanschdichtung (2 Stück)								x	x	x			
4561762	4402010021	Flanschdichtung (2 Stück)	x	x											
043043	4402011505	Flansch-Doppellippendichtung (1 Stück)											x		
043052	14516-0500	Flansch-Doppellippendichtung (1 Stück), keine Standarddichtung								x	x	x			
043053	57289-0500	Flansch-Doppellippendichtung (1 Stück), keine Standarddichtung	x	x											
4583822	27124-0500	Flansch-Doppellippendichtung (1 Stück), keine Standarddichtung			x	x	x	x	x						
043087N	4402021404	Schrauben (6 Stück) für Flansch Linsenkopf M6x22	x	x	x	x	x	x	x	x	x	x			
043044	70116R48025	Schrauben selbstschneidend, L = 25mm (1 Stück)											x	x	
043065	4402010501	Skimmerwehr weiß	x	x	x	x	x	x	x	x	x	x			
043065A	4402010080	Skimmerwehr anthrazit	x	x	x	x	x	x	x	x	x	x			
043065G	4402010079	Skimmerwehr hellgrau	x	x	x	x	x	x	x	x	x	x			
043065B	4402010076	Skimmerwehr beige	x	x	x	x	x	x	x	x	x	x			
438382	4402010036	Skimmerwehr weiß			x										
438382A	4402010099	Skimmerwehr anthrazit			x										
043045	4402011501	Skimmerwehr											x	x	
043066	4402010504	Siebkorb	x	x	x	x	x	x	x	x	x	x			
043046	4402011502	Siebkorb											x	x	
043067	4402010505	Saugplatte	x	x	x	x	x	x	x	x	x	x			
043047	4402011503	Saugplatte											x	x	
0430682	4402010508	Rahmen für Skimmerwehr weiß	x	x	x	x	x	x	x	x	x	x			
0430682A	4402010042	Rahmen für Skimmerwehr anthrazit	x	x	x	x	x	x	x	x	x	x			
0430682G	4402010120	Rahmen für Skimmerwehr hellgrau	x	x	x	x	x	x	x	x	x	x			
0430682B	4402010119	Rahmen für Skimmerwehr beige	x	x	x	x	x	x	x	x	x	x			
043068	4402010509	Skimmerdeckel weiß	x	x	x	x	x	x	x	x	x	x			
043068A	4402010041	Skimmerdeckel anthrazit	x	x	x	x	x	x	x	x	x	x			
043068G	4402010066	Skimmerdeckel hellgrau	x	x	x	x	x	x	x	x	x	x			
043068B	4402010064	Skimmerdeckel beige	x	x	x	x	x	x	x	x	x	x			
043048	4402011504	Skimmerdeckel weiß											x	x	
043060	4402010510	Skimmerschaft rund und Deckel weiß	x	x	x	x	x	x	x	x	x	x			
043060A	4402010040	Skimmerschaft rund und Deckel anthrazit	x	x	x	x	x	x	x	x	x	x			
043060G	4402010069	Skimmerschaft rund und Deckel hellgrau	x	x	x	x	x	x	x	x	x	x			
043060B	4402010067	Skimmerschaft rund und Deckel beige	x	x	x	x	x	x	x	x	x	x			
043069	4402010506	Distanzring weiß	x	x	x	x	x	x	x	x	x	x			
043069A	4402010039	Distanzring anthrazit	x	x	x	x	x	x	x	x	x	x			
043069G	4402010075	Distanzring hellgrau	x	x	x	x	x	x	x	x	x	x			
043069B	4402010073	Distanzring beige	x	x	x	x	x	x	x	x	x	x			



OBERFLÄCHENABSAUGER - KS, TYP MTS



06010 **Oberflächenabsauger V 20, Fliesenbecken** (1024)

Farbe: cremeweiß, ohne Saugplatte und Blende, Material:ABS, Höhenausgleich: max. 40 mm mit quadratischem Deckel.

Anschluss: 1 x Klebemuffe Ø 63,
1 x Klebemuffe Ø 50 für Überlauf
Gesamt-Höhe: 370 mm
Gesamt-Einbautiefe: 400 mm
Gesamt-Breite: 325 mm

06010sw **detto, jedoch Farbe: signalweiß** (10241)

06010gr **detto, jedoch Farbe: grau** (10248)



06011 **Oberflächenabsauger V 20, Folienbecken** (15241)

Farbe: cremeweiß, detto wie 06010, jedoch: inkl. Flansch und Dichtung mit eingegossenen Ms-Buchsen zur Flanschbefestigung.

06011sw **detto, jedoch Farbe: signalweiß** (152410)

06011gr **detto, jedoch Farbe: grau** (152415)



06005 **Oberflächenabsauger V 10, Folienbecken** (15130)

Farbe: signalweiß, ohne Saugplatte und Blende, kompakte Bauweise, hoher Wasserstand möglich.

Anschluss: 1 x Klebemuffe Ø 50/63
Gesamt-Höhe: 310 mm
Gesamt-Einbautiefe: 250 mm
Gesamt-Breite: 221 mm



06001 **Einhängeskimmer EH 2 MTS** (10031)

Farbe: cremeweiß, Material: ABS

Ersatzteile

060011 **Skimmerwehr für Eihängeskimmer EH** (E1003061)

06311 **Skimmerwehr für V10/V20 Skimmer** (E103005)

NIVEAUREGLER MECHANISCH FÜR ART 06010 und 06011



06021 **Mini-Niveau-Ventil KS DA20 Klebemuffe** (2021)

zum Einsatz in alle MTS Skimmer Ø 198 mm

060213 **Membrane 24 mm** (E200210901)

WATER LILY FETTABSORBER



24051 **WATER LILY Fettabsorber** per Karton

(6 Stück je Karton)

Im Skimmer platziert, absorbiert **WATER LILY** die Fettrückstände auf der Wasseroberfläche. Ideal bei Fettfilm von Sonnencremen.

FILTERSTRUMPF





















24050 **Filterstrumpf für Siebkorb** per Karton

(1-Karton = 12 Stück)




ZUBEHÖRTEILE - OBERFLÄCHENABSAUGER - MTS

€ **Gruppe A**
exkl. MWSt.

	<p>06015 Flanscheinheit (152001) Farbe: cremeweiß, Material: ABS zur nachträglichen Aufrüstung des Oberflächenabsaugers 06010 zur Folienmontage; oder in Verbindung der Halsverlängerung 06016</p>	
	<p>06015sw detto, jedoch Farbe: signalweiß (1520011)</p>	
	<p>06015gr detto, jedoch Farbe: grau (1520015)</p>	
	<p>06016 Halsverlängerung, Farbe: cremeweiß (11200) Material: ABS; Länge: 50 mm</p>	
	<p>06016sw detto, jedoch Farbe: signalweiß (112001)</p>	
	<p>06016gr detto, jedoch Farbe: grau (112005)</p>	
	<p>06017 Blende, Farbe: cremeweiß (1020) Material: ABS</p>	
	<p>06017sw detto, jedoch Farbe: signalweiß (102001)</p>	
	<p>06017gr detto, jedoch Farbe: grau (102005)</p>	
	<p>06018 Beckenwand-Durchführung (1522) Farbe: cremeweiß, Material: ABS für vorgefertigte Becken, zum Ankleben eines Oberflächenabsaugers V 20</p>	
	<p>06018sw detto, jedoch Farbe: signalweiß (15221)</p>	
	<p>06018gr detto, jedoch Farbe: grau (15225)</p>	
		
	<p>06019 Saugplatte Ø 198 mm (1021) Anschluss: Steckmuffe für Tülle NW 32/38 zum Anschluss eines Schwimmschlauches für Bodensauger</p>	

Ersatzteile für Skimmer MTS 06010/06011

	<p>06309 Skimmerschaft (1024003) 06310 Skimmerdeckel (1030041) 06311 Skimmerkorb (103005) 06312 Skimmerwehr, für alle MTS-Skimmer (103006) 06313 Klammer (1030061) 06314 Schraube M 4 x 6 Wehr (1140100406) 063141 Schraube M 4 x 16 (104104016) 06315 Flanschschraube M 6 x 20 (0106106022) 06316 Skimmerflansch (1530071) 06317 Flanschdichtung (153008)</p>
---	---

Ersatzteile für Skimmer MTS 06005

	<p>06311 Skimmerkorb zu MTS-V10 (103005) 06026 Skimmerwehr zu MTS-V10 (10130620) 06310 Skimmerdeckel zu MTS-V10 (103004) 06028 Flansch zu MTS-V10 (1513071) 06029 Dichtung zu MTS-V10 (151308) 060291 Flanschschraube V4A, M5 x 20 mm 06006 Blende zu MTS-V10 (101320)</p>
---	---

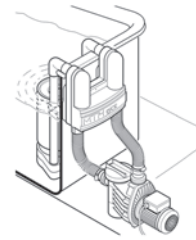
Alle Ersatzteile in Farbe: cremeweiß (grau bzw. signalweiß auf Anfrage)



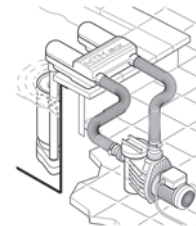
EINHÄNGESKIMMER SK 2 - TYP MTH



39100 **Einhängeskimmer-Set, verklebt mit Saugplatte** u. Beckenbefestigung speziell für Aufstellbecken
 Material: PVC
 Anschluss: 2 x Schlauch NW 38
 Mindest-Beckentiefe: 650 mm
 Handlauf-Breite max.: 60 mm



39101 **Einhängeskimmer-Set, unverklebt** detto wie oben, jedoch: für Beton-Folien / Fliesenbecken



Ersatzteile

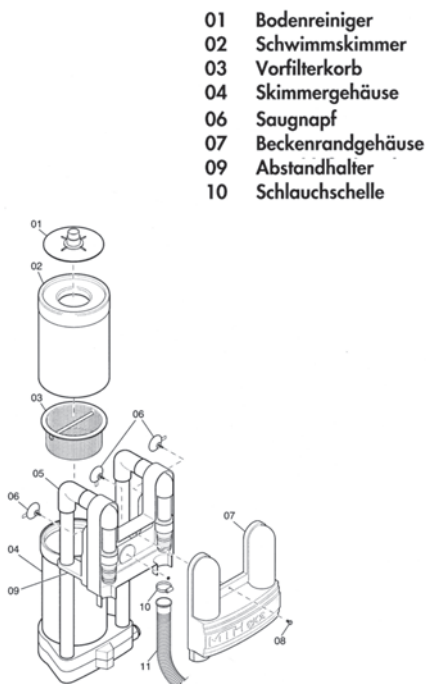
MTH - Einhängeskimmer SK 2

- 39306 (01) Bodenreiniger-Anschlussplatte
- 39105 (02) Schwimmskimmer
- 39240 (03) Vorfilterkorb
- 39157 (06) Saugnäpfe aus Weich-PVC
- 39158 (07) Beckenrandgehäuse komplett neu
- 39103 (09) Abstandhalter 40 mm
- 39113 (10) Schlauchschelle 40 mm

MTH - Einhängeskimmer SK 2 mit Innenteil

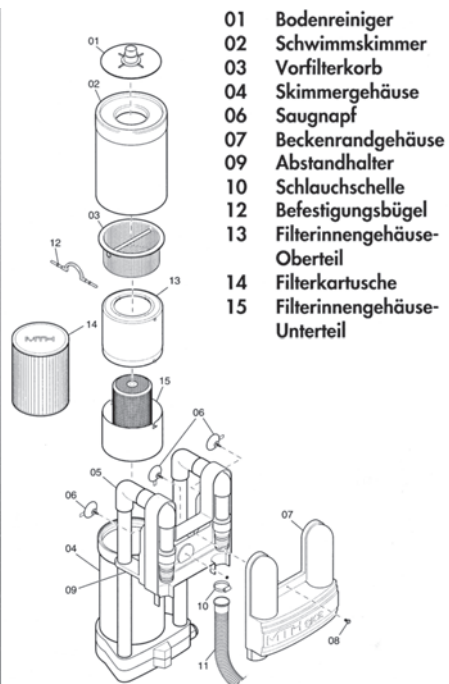
- 39306 (01) Bodenreiniger-Anschlussplatte
- 39105 (02) Schwimmskimmer
- 39240 (03) Vorfilterkorb
- 39157 (06) Saugnäpfe aus Weich-PVC
- 39158 (07) Beckenrandgehäuse komplett neu
- 39103 (09) Abstandhalter 40 mm
- 39113 (10) Schlauchschelle 40 mm
- 39109 (12) Befestigungsbügel
- 391108 (13) Filterinnengehäuse-Oberteil
- 39154 (14) Filterelement (Kartusche 2 Stk.)
- 39155 (15) Kartuschengehäuse komplett (bestehend aus Teil 12, 13, 15)

SCHWIMM-SKIMMER-SET OHNE FILTERINNENTEIL



- 01 Bodenreiniger
- 02 Schwimmskimmer
- 03 Vorfilterkorb
- 04 Skimmergehäuse
- 06 Saugnapf
- 07 Beckenrandgehäuse
- 09 Abstandhalter
- 10 Schlauchschelle

SCHWIMM-SKIMMER-SET MIT FILTERINNENTEIL



- 01 Bodenreiniger
- 02 Schwimmskimmer
- 03 Vorfilterkorb
- 04 Skimmergehäuse
- 06 Saugnapf
- 07 Beckenrandgehäuse
- 09 Abstandhalter
- 10 Schlauchschelle
- 12 Befestigungsbügel
- 13 Filterinnengehäuse-Oberteil
- 14 Filterkartusche
- 15 Filterinnengehäuse-Unterteil

BODENABLÄUFE - TYP MTS KS



06033

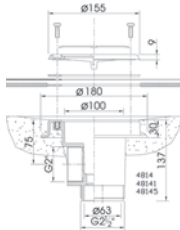


06033sw

06033 **Bodenablauf mit Rost-Niro, Typ MTS** (4814)
Farbe: cremeweiß, für Beton- und Folienbecken
 Flansch: PPE; Sichtteil: VA
 Material: ABS Gesamt-Einbauhöhe:135 mm
 Anschluss: 1 x 2" I.G. seitlich Gesamt-Seitenlänge:180 mm
 1 x 2 1/2" A.G.
 Klebemuffe Ø 63 unten



06033gr

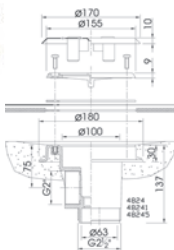


06033sw **detto, jedoch Farbe: signalweiß** (48140) 

06033gr **detto, jedoch Farbe: grau** (48145) 



06039



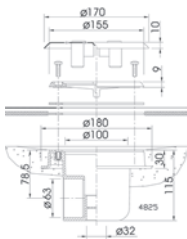
06039 **Bodenablauf mit Blende V4A gelocht Typ MTS** (4824)
Farbe: cremeweiß, für Beton- und Folienbecken
 eckige Ausführung,
 Material: ABS Gesamt-Einbauhöhe:135 mm
 Anschluss: 1 x 2" I.G. seitlich Gesamt-Seitenlänge:180 mm
 1 x 2 1/2" A.G.
 Klebemuffe Ø 63 unten

06039sw **detto, jedoch Farbe: signalweiß** (48240) 

06039gr **detto, jedoch Farbe: grau** (48245) 

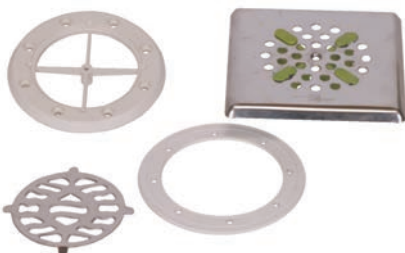


060390



060390 **Bodenablauf mit Blende V4A Typ MTS** (4825)
Farbe: cremeweiß, für Beton- und Folienbecken
 runde Ausführung,
 Material: ABS Gesamte Seitenlänge:180mm
 Anschluss: Klebemuffe seitlich DA 63

Ersatzteile zu MTS-Bodenabläufe

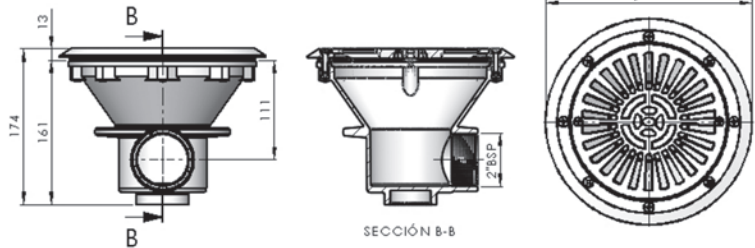


06315 **Niro Schraube M 6 x 20 für Flansch** (0106106022)
 06351 **Flansch (cremeweiß)** (480402)
 06352 **Flanschdichtung** (480403)
 06353 **Einlegerost** (4310)
 06354 **Niro Antiwirbeldeckel** (4320)

BODENABLÄUFE - TYP ASTRAL KS



- 043099 **Bodenablauf KS rund Typ Astral, Farbe weiß** (00271)
für Beton- und Folienbecken inkl. Flansch.
Material: ABS Gesamt-Einbauhöhe: 170 mm
Anschluss: 2" I.G. seitlich Gesamt-Einbau-Ø: 230 mm
- 043099A **detto, jedoch Farbe anthrazit**
- 043099H **detto, jedoch Farbe hellgrau**
- 043099B **detto, jedoch Farbe beige**



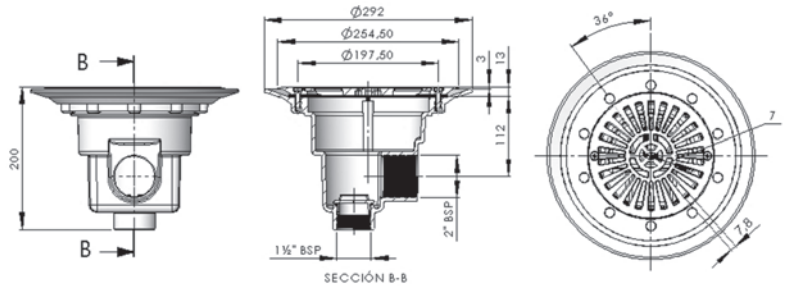
Ersatzteile zu 043099



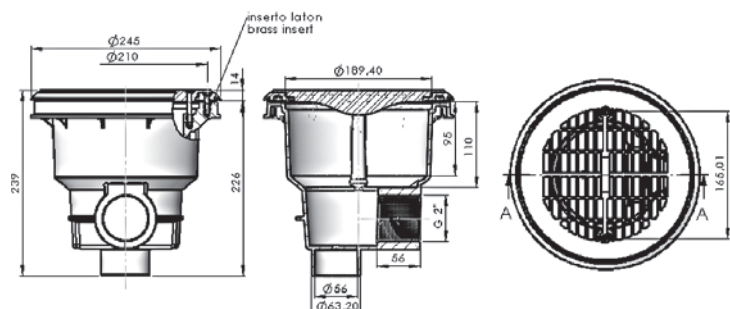
- 0430781 **Flanschsatz inkl. Deckel** zu 043099 per Stück
- 043087N **Linsensenkopfschraube M6 x 20 mm** (6 Stk.) per Set
- 043097 **Ablaufgitterdeckel rund** zu 043095/407880 (00270/0003) (4402021002)
- 043096 **Dichtung rund**
- 043088 **Deckel alte Ausführung** (01467-001)



- 407880 **Bodenablauf KS rund Typ Astral, Farbe weiß,** (00270)
mit versenktem Flansch
für Beton- und Folienbecken inkl. Flansch.
Material: ABS Gesamt-Einbauhöhe: 200 mm
Anschluss: 2" I.G. seitlich Gesamt-Einbau-Ø: 292 mm



- 456380 **Bodenablauf KS rund Typ Astral, Ø 245 mm** (56380)
Farbe weiß,
für Beton- und Folienbecken inkl. Flansch, Dichtungen
und Schrauben (mit Gewindeinserts), geeignet für den
öffentlichen und privaten Bereich, max. Durchflussmenge 15 m³/h
Material: ABS Gesamt-Einbauhöhe: 239 mm
Anschluss: 1 x 2" I.G. seitlich Gesamt-Einbau-Ø: 245 mm
1 x 1 1/2" unten



Gemäß
DIN EN 16582-1
DIN EN 16713-2
EN 13451-1-3

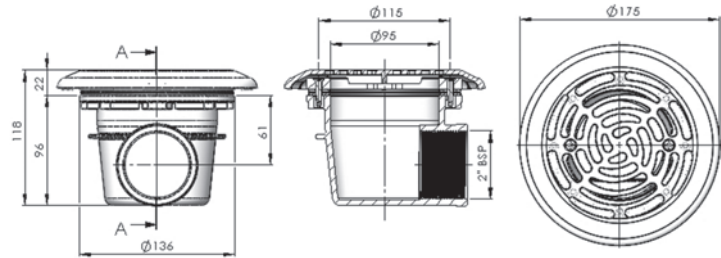
BODENABLÄUFE - TYP ASTRAL KS



043083/434749

043083 **Bodenablauf KS rund Typ Astral, Farbe weiß** (27814)
für Beton- und Folienbecken inkl. Flansch.
Material: ABS Gesamt-Einbauhöhe: 120 mm
Anschluss: 1 x 2" I.G. seitlich Gesamt-Einbau-Ø: 170 mm

043083A **detto, jedoch Farbe anthrazit**



434749A

434749 **Bodenablauf KS detto Typ Astral** (34749)
jedoch mit Klebeanschluss DA63



4347491

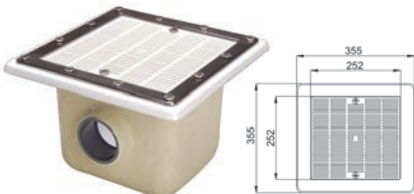
434749A **detto, jedoch Farbe anthrazit**

4347491 **Deckel aus V4A für Bodenablauf 434749/043083** **Gruppe B**

Ersatzteile zu 043083/434749



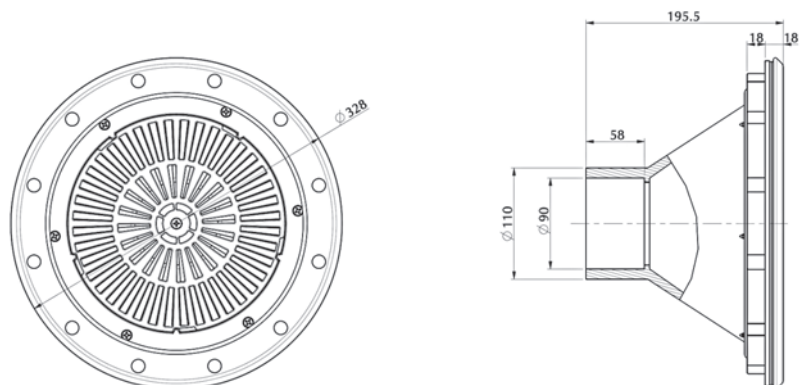
- 043082 **Flansch, inkl. 2 Dichtungen und Schrauben** (440202023)
- 043082A **detto, jedoch Farbe anthrazit** (440202024)
- 0430821 **Deckel, inkl. 2 Schrauben** (440202022)
- 0430821A **Deckel, inkl. 2 Schrauben, Farbe anthrazit** (440202025)



422418 **Bodenablauf Grande** (22418)
aus Polyester mit Foliendichtflansch aus VA,
Klebeanschluss DA 110



411795 **Bodenablauf 3" regulierbar, Farbe weiß** (11795)
Aus weißem ABS. Absaugung, inkl. Dichtungen,
Flanschen und Schrauben. Die Durchflussmenge kann
durch Verdrehendes Gitters reguliert werden.
Oberfläche des Einlaufs 0,015 m². Durchflussmenge 20 m³/h bei 0,4 m/s.
Max. empfohlene Durchflussmenge 26 m³/h.

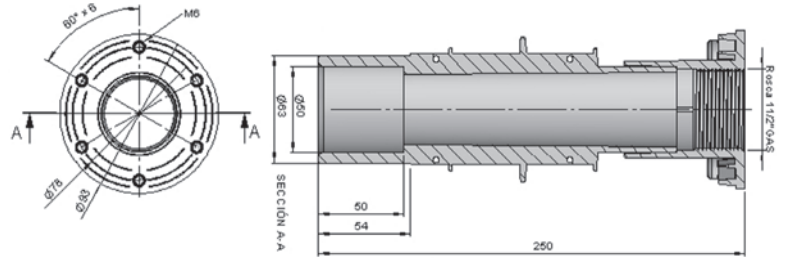


MAUERDURCHFÜHRUNGEN UND DÜSEN IN KUNSTSTOFF FÜR BETON- UND FOLIENBECKEN

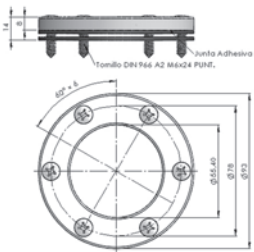
● **TAUSCHBARES PATENT!** Sichtteil oder Durchführung wahlweise in KS oder VA siehe Seite 71



449832 **Mauerdurchführung in KS**, mit Sacklöcher für Flanschmontage, Länge 250 mm, Beckenseite: 1 1/2" I.G., Anschlussseite: Klebemuffe DA 50



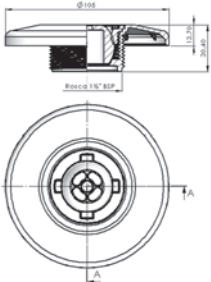
449757 **Mauerdurchführung in KS**, kurze Ausführung mit Sacklöcher für Flanschmontage, Länge 61 mm, Beckenseite 1 1/2" I.G. Anschlussseite: Klebemuffe DA 50



449756 **Flanschsatz in KS / PP** inkl. Schrauben und Dichtung.



449754 **Mehrlochdüse in KS weiß**, Blende D = 105 mm 1 1/2" A.G., Gewindelänge 25 mm
 449754A **detto**, jedoch Farbe anthrazit
 449754H **detto**, jedoch Farbe hellgrau
 449754B **detto**, jedoch Farbe beige



452681 **Einlaufdüse in KS weiß**, Blende D = 105 mm Düsenkugel D = 13 mm, 1 1/2" A.G., Gewindelänge 25 m



449755 **Saugdüse in KS weiß**, Blende D = 105 mm 1 1/2" A.G., Gewindelänge 25 mm
 449755A **detto**, jedoch Farbe anthrazit
 449755H **detto**, jedoch Farbe hellgrau
 449755B **detto**, jedoch Farbe beige



419355 **Tülle inkl. O-Ring** für Saugdüse 449755 (19355)



04326 **Verschlussstopfen 1 1/2" mit O-Ring** (21207) im Set für 449832 / 449757 (2 Stück)



046230 **Flanschblende, Düsenschlüssel und Stopfen** (4402040501)



BECKENEINLAUFDÜSEN - TYP ASTRAL KS

€ **Gruppe A**
exkl. MWSt.



04323 **Einlaufdüse flache Ausführung, Farbe weiß** (00330)
für **Folienbecken**

Düsen-Ø: 14 / 20 / 25 mm
Anschluss: 2" A.G. mit Kontermutter / Ø DA 50



04323A **detto, jedoch Farbe anthrazit**

04323H **detto, jedoch Farbe hellgrau**

04323B **detto, jedoch Farbe beige, (Lieferzeit ca. 4 Wochen)**



469171 **VA-Blende inkl. Flansch mit Ø 20 mm Kugel** **Gruppe B**
zu Einlaufdüse 04323, 04323A. **Nicht für Salzwasser geeignet.**

469172 **VA-Blende inkl. Flansch mit Mehrfachkugel** **Gruppe B**
zu Einlaufdüse 04323, 04323A. **Nicht für Salzwasser geeignet.**



04323M **Mehrlochdüse flache Ausführung, Farbe weiß** (00330VV99)
für **Aufstell- und Beton-Folienbecken**

Mehrlochdüse Gitterschlitzbreite <8 mm,
Anschluss: 2" A.G. mit Kontermutter / Ø DA 50 I.G.



04323MA **detto, jedoch Farbe anthrazit**

04323MH **detto, jedoch Farbe hellgrau**

04323MB **detto, jedoch Farbe beige, (Lieferzeit ca. 4 Wochen)**



043230 **Einlaufdüse Multiflow**

gefertigt nach EN Norm 13451-1/13451-3
gleiche Bauweise wie 04323 jedoch mit spezieller Düse

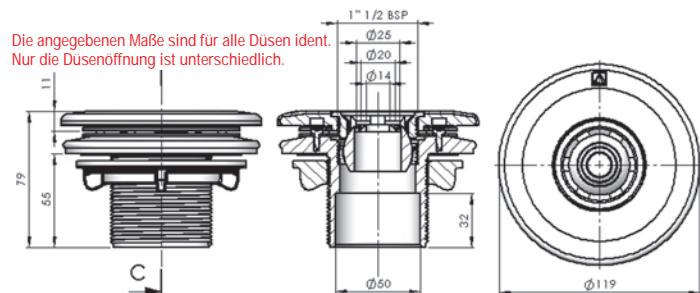
043230A **detto, jedoch Farbe anthrazit**

043230H **detto, jedoch Farbe hellgrau**

043230B **detto, jedoch Farbe beige, (Lieferzeit ca. 4 Wochen)**



Gemäß
EN 13451-1-3



04325 **Einlaufkulissee, für Beton-Folienbecken** (06494)
2" A.G. / Klebemuffe Ø 50 mm

MAUERDURCHFÜHRUNG - KS, TYP ASTRAL STANDARD



04362 **Wanddurchführung ABS** (15663)

passend zu oben angeführten Düsen.

Material: ABS, Gew. 2", Länge: 300 mm
Spez. f. Düse 04323, 2" A.G. x DA 50



04303 **Einlaufdüse - Mini** (06501)

speziell für Aufstell-Becken, Tülle NW 32/38 mit
Dichtungen und Kontermutter 2", Ø 520 mm, 5000 lt./h



BECKENEINLAUFDÜSEN - TYP ASTRAL KS

€ **Gruppe A**
exkl. MWSt.

(00334)



- 400334 **Einlaufdüse flache Ausführung, Kontermutter 2", für Fertigbecken**
- 400334A **detto, jedoch Farbe anthrazit**
- 400334H **detto, jedoch Farbe hellgrau, (Lieferzeit ca. 4 Wochen)**
- 400334B **detto, jedoch Farbe beige, (Lieferzeit ca. 4 Wochen)**

- 400334M **detto, jedoch mit Mehrlochdüse Kontermutter 2", für Fertigbecken**
- 400334MA **detto, jedoch Farbe anthrazit**
- 400334MH **detto, jedoch Farbe hellgrau**
- 400334MB **detto, jedoch Farbe beige, (Lieferzeit ca. 4 Wochen)**

- 456500 **Einlaufdüse Multiflow (Norm) Kontermutter 2", für Fertigbecken**
gefertigt nach EN Norm 13451-1/13451-3
- 456500A **detto, jedoch Farbe anthrazit**



- 04321 **Einlaufdüse flache Ausführung für Beton-Fliesenbecken** (00295)
Düsen-Ø: 14 mm oder 20 mm
Anschluss: 2" A.G. / Klebemuffe Ø 50 mm

Ersatzteile für Beckeneinlaufdüsen - Typ ASTRAL Standard KS

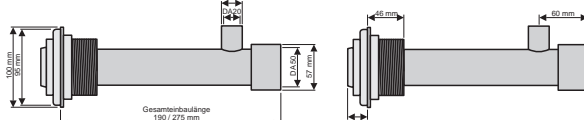


- 046260 **Kugel, Überwurfmutter, Kugelhalterung-Innenteil, und Durchschlag im Set** (4402040201)
- 046230 **Flanschblende, Düsenschlüssel und Stopfen** im Set (4404020501)
- 046300 **Flansch und Dichtung, für Düse 04323** (4402041702)
- 0431610 **Dichtungssatz, für Bodeneinlaufdüse 04316** (4402043501)
- 04328 **Kulisseneinsatz inkl. Überwurfmutter** (4402044101)
- 046281 **Kugel mit Fassung und Mutter** (4402043002)

MASSAGEDÜSEN FÜR BETON- UND FOLIENBECKEN



- 432115 **Massagedüse mit Luftinjektor und Wanddurchführung**
Einbaulänge 190 mm,
Muffe DA 50 für Wasser - DA 20 für Luftanschluss,
komplett mit Foliendichtflansch und Düseninsert D 19 mm
- 432385 **detto, jedoch Einbaulänge 275 mm,**
Muffe DA 50 für Wasser - DA 20 für Luftanschluss,
komplett mit Foliendichtflansch und Düseninsert D 19 mm



erforderliche Wassermenge/Düse
2,5 - 3,5 m³/h bei 10 WS

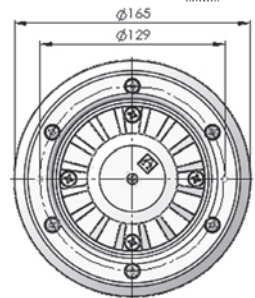
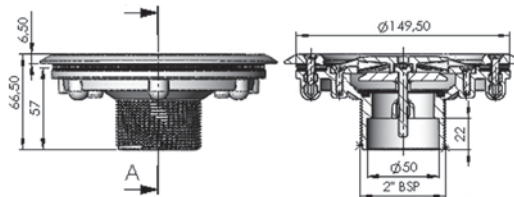


BODENEINLAUFDÜSEN - TYP ASTRAL KS

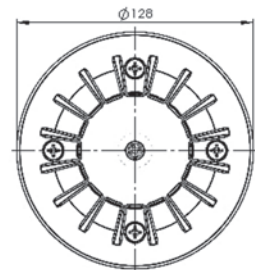
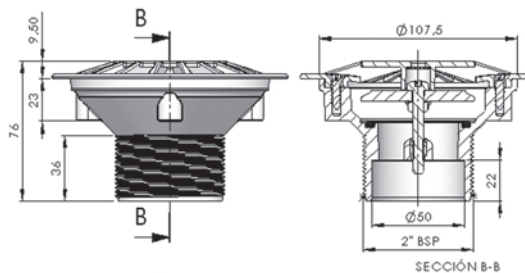
Gruppe A
exkl. MWSt.



- 04316 **Bodeneinlaufdüse** für **Beton-Folienbecken** mengenverstellbar und verschließbar Anschluss: 2" A.G. / Klebemuffe Ø 50 mm (00340)
- 04316A **detto, jedoch Farbe anthrazit**
- 04316H **detto, jedoch Farbe hellgrau, (Lieferzeit ca. 4 Wochen)**
- 04316B **detto, jedoch Farbe beige, (Lieferzeit ca. 4 Wochen)**

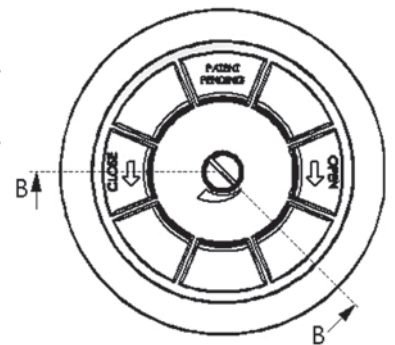
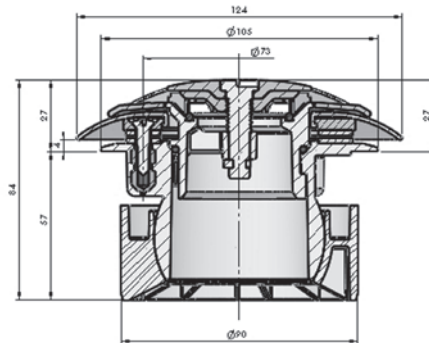


- 04315 **Bodeneinlaufdüse** für **Beton-Fliesenbecken** mengenverstellbar und verschließbar Anschluss: 2" A.G. / Klebemuffe Ø 50 mm (00303)

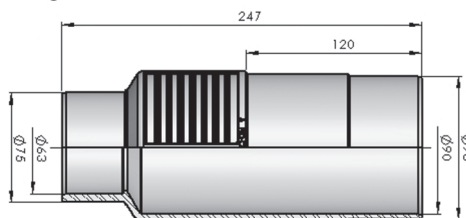


- 293742 **Einlaufdüse mit Verteilerstern** für Boden und Wandeinbau, komplett mit Foliendichtflansch 2" A.G. x DA 50, Gewindelänge 50 mm
- 293740 **detto für Betonbecken, ohne Folienflansch**

- 443588 **Bodeneinströmdüse** mit VA Flansch für Folienbecken schwenkbarer Einklebbeitel DA 90 passend zu Art.Nr.: 443590, mengenregulierbar, Blende D 124mm



- 443590 **Bodendurchführung** für Bodendüse 443588 Länge 24,6 cm, PN 10, NW 90 x 75 x 63



WANDDURCHFÜHRUNGEN / FLANSCH- KS, TYP MTS

€ **Gruppe A**
exkl. MWSt.



- 06100 **Wanddurchführung MTS** (3113)
für Beton- und Folien / Fliesenbecken
Material: ABS; Länge: 300 mm,
Beckenseite: 2" I.G. Anschlussseite: DA50
- 06101 **detto**, jedoch Anschluss: Klebe DA63 / DA75 / 2" (3114)
- 06103 **Wanddurchführung MTS** (31125)
für Beton- und Folienbecken ABS
Länge: 150 mm, Beckenseite 2" x Kl. Ø 50/63
- 06102 **Flanschsatz ABS, Farbe: cremeweiß,** (3653)
für Grundelement oder Mauerdurchführung
Material: **ABS**; inkl. Dichtung und Schrauben.
- 06102sw **detto, jedoch Farbe: signalweiß** (36531)
- 06102gr **detto, jedoch Farbe: grau** (36535)
- 06142 **Flanschsatz V4A,** für Grundelement oder Mauer- (3553)
durchführung, Material: V4A; inkl. Dichtung und Schrauben



GRUNDELEMENTE-KS - TYP MTS



- 06105 **Grundelement,** für Beton- und Fliesenbecken (31244)
Farbe: cremeweiß, Material: ABS; Gew.-Länge: **40 mm**
Beckenseite: 1 1/2" I.G.
Anschlussseite: 2" A.G. / **Klebemuffe** Ø 50 mm
- 06105sw **detto, jedoch Farbe: signalweiß** (312441)
- 06105gr **detto, jedoch Farbe: grau** (312445)
- 06106 **Grundelement,** für Beton- und Fliesenbecken (31254)
Farbe: cremeweiß, Material: ABS; Gew.-Länge: **40 mm**
Beckenseite: 1 1/2" I.G.
Anschlussseite: 2" A.G. / **I. Gewinde 1 1/2"**
- 06106sw **detto, jedoch Farbe: signalweiß** (312541)
- 06106gr **detto, jedoch Farbe: grau** (312545)
- 06107 **Grundelement,** für Beton- und Fliesenbecken (31247)
Farbe: cremeweiß, Material: ABS; Gew.-Länge: **70 mm**
Beckenseite: 1 1/2" I.G.
Anschlussseite: 2" A.G. / **Klebemuffe** Ø 50 mm
- 06107sw **detto, jedoch Farbe: signalweiß** (312471)
- 06107gr **detto, jedoch Farbe: grau** (312475)
- 06108 **Grundelement,** für Beton- und Fliesenbecken (31257)
Farbe: cremeweiß, Material: ABS; Gew.-Länge: **70 mm**
Beckenseite: 1 1/2" I.G.
Anschlussseite: 2" A.G. / **I.-Gewinde 1 1/2"**
- 06108sw **detto, jedoch Farbe: signalweiß** (312571)
- 06108gr **detto, jedoch Farbe: grau** (312575)
- 06110 **Grundelement,** für Folienbecken (36244)
Farbe: cremeweiß, Material: ABS; Gew.-Länge: **40 mm**
Beckenseite: 1 1/2" I.G.
Anschlussseite: 2" A.G. / **Klebemuffe** Ø 50 mm
- 06110sw **detto, jedoch Farbe: signalweiß** (362441)
- 06110gr **detto, jedoch Farbe: grau** (362445)
- 06111 **Grundelement,** für Folienbecken (36247)
Farbe: cremeweiß, Material: ABS; Gew.-Länge: **70 mm**
Beckenseite: 1 1/2" I.G.
Anschlussseite: 2" A.G. / **Klebemuffe** Ø 50 mm
- 06111sw **detto, jedoch Farbe: signalweiß** (362471)
- 06111gr **detto, jedoch Farbe: grau** (362475)



EINLAUFDÜSEN - KS, TYP MTS

Gruppe A
exkl. MWSt.

	06109	Düsen-Einsatz, 1 1/2" A.G., Farbe: cremeweiß	(31331)
		Material: ABS, Düsenöffnung: 9 mm	
	06109sw	detto, jedoch Farbe: signalweiß	(313311)
	06109gr	detto, jedoch Farbe: grau	(313315)
	06112	Düsen-Einsatz, 1 1/2" A.G., Farbe: cremeweiß	(31334)
		Material: ABS, Düsenöffnungen: 7 x 7 mm	
	06112sw	detto, jedoch Farbe: signalweiß	(313341)
	06112gr	detto, jedoch Farbe: grau	(313345)
	06113	Düsen-Einsatz, 1 1/2" A.G., Farbe: cremeweiß	(31333)
		Material: ABS, Düsenöffnung: 25 mm	
	06113sw	detto, jedoch Farbe: signalweiß	(313331)
	06113gr	detto, jedoch Farbe: grau	(313335)
	06104	Verlängerung, Farbe: cremeweiß	(31241)
		Material: ABS; Verlängerung: Ø 50 mm zum Verlängern der Grundelemente mit Klebemuffe Grundelementeseite: Klebenippel Ø 50 mm Anschlussseite: 2" A.G. / Klebemuffe 50 mm	
	06114	Kulissen-Einsatz, Farbe: cremeweiß 1 1/2" A.G.	(3143)
		Material: ABS, mengenverstellbar	
	06115	Muschel-Einsatz, Farbe: cremeweiß 1 1/2" A.G.	(3173)
		Material: ABS	
	06116	Stopfen-Einsatz, Farbe: cremeweiß 1 1/2" A.G.	(3163)
		Material: ABS, Gew.-Länge: 15 mm mit O-Ring	
	06116sw	detto, jedoch Farbe: signalweiß	(31631)
	06116gr	detto, jedoch Farbe: grau	(31635)
	06119	Tüllen-Einsatz, 1 1/2" A.G. - NW 38	(6313)
		Material: ABS	
	06118	Montageschlüssel, Material: PA	(3401)
		erleichtert das Ein- und Ausdrehen der Grundelemente und der diversen Einsätze	
	06121	Befestigungssatz, Material: PA	(3634)
		Kontermutter 2", inkl. 2 Dichtungen passend für alle Grundelemente	
	061211	Dichtung zu 06121	(E3534011)
	06122	Montageschlüssel, Material: PA	(3402)
		erleichtert das Festziehen der Kontermutter aus Befestigungssatz Art. 06121	
	06125	Air-Ex Taster, elektrisch	(300502)
		Kabel: 2 x 1,5 mm ² , Länge: 1,9 m, Material: ABS 2" A.G., Gew.-Länge: 40 mm	
	06126	Air-Ex Taster, pneumatisch	(300503)
		detto wie oben PN Schlauch: A.-Ø = 5 mm, I.-Ø = 3 mm, L. = 95 cm	



STOPFEN - KS

€ **Gruppe A**
exkl. MWSt.

im Set



- 04326 **Stopfen** 1 1/2" A.G., ASTRAL-Düse (2 Stück)
inkl. O-Ring ; Gew.-Länge: **10 mm**
- 08489 **Stopfen** 1 1/2" A.G. ABS
inkl. O-Ring; Gew.-Länge: **15 mm**
- 08488 **Stopfen** 2" A.G. ABS
inkl. O-Ring; Gew.-Länge: **20 mm**
- 08485 **Stopfen** 3" A.G. ABS
inkl. O-Ring; Gew.-Länge: **30 mm**
- 427867 **Stopfen** 1 1/2" A.G., ABS AS
inkl. O-Ring ; Gew.-Länge: **18 mm**
- 427868 **Stopfen** 2" A.G. ABS AS
inkl. O-Ring; Gew.-Länge: **18 mm**
- 08496 **Reduktion** 2" A.G. x 1 1/2" I.G., KS
- 04917 **Winterstopfen** NW 42 - 50 AS
- 04918 **Winterstopfen** NW 56 - 63 AS

UNIVERSAL LEITUNGS-PRÜFSTOPFEN

- aus verzinktem Stahl mit Gummibalg
- Verschlusskappe mit Dichtung 1/2"
- Spannvorrichtung mit Stahl-Flügelmutter
- speziell für Leitungsprüfung bis 3,5 bar lt. EN-NORM 16713

€ **Gruppe B**
exkl. MWSt.



- 32160 **Leitungs-Prüfstopfen** für Rohre DA40 und DA50
von D 36 mm bis D 48 mm
- 32161 **Leitungs-Prüfstopfen** für Rohr DA63
von D 49 mm bis D 60 mm
- 32162 **Leitungs-Prüfstopfen** für Rohr DA75
von D 62 mm bis D 75 mm
- 32163 **Leitungs-Prüfstopfen** für Rohr DA90
von D 73 mm bis D 85 mm
- 32164 **Leitungs-Prüfstopfen** für Rohr DA110
von D 94 mm bis D 108 mm
- 32167 **Abdruckarmatur, Anschluss 1/2" I.G.**
mit Absperrhahn, Manometer und Gardena-Schlauchanschluss

TÜLLEN - KS

€ **Gruppe A**
exkl. MWSt.



- 04919 **Schlauchtülle** NW 38/32 x 1 1/2" A.G. + O-Ring AS
- 08492 **Schlauchtülle** NW 38 x 1 1/2" A.G. weiß
- 08493 **Schlauchtülle** NW 38 x DA 50 Klebe weiß
- 084901 **Schlauchtülle** NW 38 x 1 1/2" I.G. weiß
- 08491 **Schlauchtülle** NW 32/38 x 1 1/2" A.G. weiß
- 084912 **Schlauchtülle** NW 32/38 x DA 50 Klebe weiß
- 08494 **Doppelschlauchtülle** NW 38 x NW 38 weiß
- 084942 **Doppelschlauchtülle** NW 32 x NW 38 weiß
- 084941 **Doppelschlauchtülle** NW 32 x NW 32 weiß
- 08495 **Schlauchtülle** NW 38, 90° x 1 1/2" A.G.
- 084911 **Schauglas Tülle**, NW38 x 1 1/2" A.G.
- 08490 **Schauglas transparent**, 1 1/2" A.G. x DA 50 Klebe
- 08191 **Schlauchsollenset** geblästert, NW 32 - 44, 4 Stk.
- 08242 **T-Stück** NW 38 schwarz



UNTERWASSERSCHINWERFER - KS, TYP MTS



- | | | | |
|--|--|---|--|
| | | 06040 Scheinwerfer komplett 300 W / 12 V, Blende rund , (8553)
Farbe: cremeweiß, Birne verstellbar bis 15° , für Beton-Folienbecken
Material ABS, ohne Kabelschuttschlauch, Kabel: 2 x 4 mm ² ,
Kabellänge 3,0 m, Gesamt-Einbautiefe: 124 mm,
Gesamt-Einbau-Ø: 250 mm, Einbauöffnung Ø: 190 mm,
Aufbauhöhe Blende: ca. 17 mm | |
| | | 06040sw detto, jedoch Farbe: signalweiß (85531) | |
| | | 06040gr detto, jedoch Farbe: grau (85535) | |
| | | 06044 detto wie oben, jedoch nur Scheinwerfereinsatz (80531) | |
| | | 06042 Scheinwerfer komplett 300 W / 12 V (85331)
detto wie oben, jedoch Blende: rund, V4A | |
| | | 06046 detto wie oben, jedoch nur Scheinwerfereinsatz (E8033111) | |
| | | 06050 Scheinwerfer komplett 300 W / 12 V (8543)
Farbe: cremeweiß,
detto wie oben, jedoch Blende: eckig, ABS | |
| | | 06055 detto wie oben, jedoch nur Scheinwerfereinsatz (80431) | |
| | | 06063 Kabelschuttschlauch , VE = 25 lfm (8540022)
(0317620026) per lfm. | |
| | | 06065 Kabel Anschlussdose , Material: ABS (8701)
Farbe: cremeweiß,
Anschluss: 1 x Tülle PG 21 unten.
1 x Tülle PG 21 seitlich, 1 x I.G. PG 29 seitlich | |
| | | 06065sw detto, jedoch Farbe: signalweiß (87011) | |
| | | 06065gr detto, jedoch Farbe: grau (87015) | |
| | | 06060 Einbaunische Beton-Folienbecken , Material: ABS (854002)
mit Flansch jedoch ohne Kabelschuttschlauch
Gesamt-Einbautiefe: 120 mm, Gesamt-Einbau-Ø: 250 mm | |

Ersatzteile Scheinwerfer

- | | | |
|---|---|--|
| | 014125 Ersatzbirne 300 W / 12 V (412000) | |
| | 06315 Flanschschraube M 6 x 20 (0106106020) | |
| | 06361 Flansch (8540022) | |
| | 06362 Dichtung für Flansch (8540023) | |
| | 06363 O-Ring Birne (804005) | |
| | 06364 Kappe grün mit Gewinde M20 (8040031) | |
| | 06365 Schlauchnippel PG 21 x 20 (85400211) | |
| | 01559 Silikonkabel 2 x 6 mm² (090051) Gruppe B per lfm | |
| | 06367 Federbügel VA (804004) | |
| | 063671 Polyamid Klammer Set (801003) | |
| | 06372 Dichtring PG 13,5 (8701063) | |
| | 063672 Gummi Dichtung PG 13,5 (8701062) | |
| | 063674 Druckschraube M20 (E8701065) | |
| | 06368 Birnenring PPA (E8030012) | |
| | 06370 Blende rund, ABS (805001) | |
| 06371 Blende quadratisch, ABS (804001) | | |
| 063712 Blende V4A (E803001) | | |
- Bei Birnenwechsel auch O-Ring erneuern!**
Alle Ersatzteile in Farbe: cremeweiß (grau bzw. signalweiß auf Anfrage)

ASTRAL - LUMIPLUS FLEXI V1 komplett LED-Scheinwerfer 12V Weiß und RGB (mehrfarbig)



Ein neues System von LumiPlus Flexi V1.11 Scheinwerfern. Die weißen LEDs werden durch einen Ein- und Ausschalter angesteuert. Die RGB Lampen werden entweder mit einem Taster (432458) oder einem Empfängermodul (427818) angesteuert. Bei Verwendung des Empfängermoduls kann optional eine Fernbedienung (441988) genutzt werden. Insgesamt können 12 Einzelfarben und 8 Farb-Abläufe eingestellt werden.

Das Scheinwerfer-Set enthält Nische, Flansch, Kabelschutzschlauch und Leuchtmittel.



€ **Gruppe B**
exkl. MWSt.



043100WW
043100RGBW



043100WA
043100RGBA



043100WH
043100RGBH



043100WB
043100RGBB



043100WE
043100RGBE

Inklusive Nische, Kabelschutzschlauch, Blende und Leuchtmittel

043100WW **LED komplett Scheinwerfer Lumiplus Flexi V1** (Lumen 1.485)



LED Lichtfarbe weiß, Blende Farbe weiß,
12V, 16W, 2,5m Kabel, bestehend aus Nische 043106, Kabelschutzschlauch 042853, Blende 471209, Leuchtmittel 471200

043100WA **detto, jedoch Blende Farbe anthrazit**

043100WH **detto, jedoch Blende Farbe hellgrau**

043100WB **detto, jedoch Blende Farbe beige**

043100WE **detto, jedoch Blende Edelstahl (471209E) V4A**



043100RGBW **LED komplett Scheinwerfer Lumiplus Flexi V1** (Lumen 1.100)



LED Lichtfarbe RGB, Blende weiß,
12V, 22W, 2,5m Kabel, bestehend aus Nische 043106, Kabelschutzschlauch 042853, Blende 471209, Leuchtmittel 471203

043100RGBA **detto, jedoch Blende Farbe anthrazit**

043100RGBH **detto, jedoch Blende Farbe hellgrau**

043100RGBB **detto, jedoch Blende Farbe beige**

043100RGBE **detto, jedoch Blende Edelstahl (471209E) V4A**



Zubehör und Optionen zu LUMIPLUS Flexi V1



432458 **Externer Farbwahltaster zu RGB-Scheinwerfer**
ermöglicht die Kontrolle von bis zu 15 Scheinwerfer, 7 Farb- und 7 Sequenzeinstellungen, der Taster wird am Trafo primärseitig 230 V einfach zwischengeschaltet.

427818 **Steuergerätempfänger für Fernbedienung (Empfänger) zu RGB-Scheinwerfer** ermöglicht die Kontrolle von LED- Scheinwerfern bis max. 900 VA, Ein-Aus Schaltung, Farbwechsel, Sequenzen, und Zeitschaltung, 12 Farben und 8 Sequenzen, Antennenkabel 2,5 m

441988 **Fernbedienung mit Funk (Sender)**
zum komfortablen Einstellen des Empfängers 427818.

4419881 **Ersatzbatterie zu 441988**

014048 **Kabel 2,5mm² zum Verlängern** per lfm

475813 **Lumiplus WIFI-Adapter**
(ohne Steuergerät 427818)



ASTRAL - LUMIPLUS FLEXI V1 komplett LED-Wireless-Scheinwerfer 12V

Ein neues System von LumiPlus Flexi V1.11 Scheinwerfern - wird mit einer Wireless Fernbedienung bedient. Um die Verwendung zu erleichtern ist der Empfänger direkt auf der Platine im Leuchtmittel integriert. Bei Salz oder Edelstahlbecken sollte ein Range Extender verwendet werden. Insgesamt können 12 Einzelfarben und 8 Farb-Abläufe eingestellt werden. Das Scheinwerfer-Set enthält Nische, Flansch, Kabelschuttschlauch, Leuchtmittel und Fernbedienung.

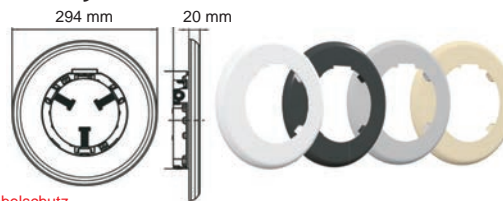
 **Gruppe B**
exkl. MWSt.



043100WIREW **LED komplett Wireless-Scheinwerfer Lumiplus Flexi V1, LED Lichtfarbe RGB, Blende Farbe weiß,** 12V, 22W, 2,5m Kabel, bestehend aus Nische 043106, Kabelschuttschlauch 042853, Blende 471209, Leuchtmittel 471206, **inkl. Fernbedienung**

(Lumen 1.100)

043100WIREA **detto, jedoch Blende Farbe anthrazit**
043100WIREH **detto, jedoch Blende Farbe hellgrau**
043100WIREB **detto, jedoch Blende Farbe beige**
043100WIREE **detto, jedoch Blende Edelstahl**



Inklusive Nische, Kabelschuttschlauch, Blende, Leuchtmittel und Fernbedienung



Erweiterungsscheinwerfer ohne Fernbedienung



043100WIROW **LED komplett Wireless-Scheinwerfer Lumiplus Flexi V1, LED Lichtfarbe RGB, Blende Farbe weiß,** 12V, 22W, 2,5m Kabel, bestehend aus Nische 043106, Kabelschuttschlauch 042853, Blende 471209, Leuchtmittel 471205, **ohne Fernbedienung**

(Lumen 1.100)

043100WIROA **detto, jedoch Blende Farbe anthrazit**
043100WIROH **detto, jedoch Blende Farbe hellgrau**
043100WIROB **detto, jedoch Blende Farbe beige**
043100WIROE **detto, jedoch Blende Edelstahl**



Inklusive Nische, Kabelschuttschlauch, Blende und Leuchtmittel



Zubehör und Optionen zu LUMIPLUS Flexi V1



464633 **Signalverstärker - Lumiplus Wireless Range Extender** sollte bei Salz-, Edelstahl- und abgeschirmten Becken verwendet werden.

459125 **Ersatzfernbedienung**



12118E	Trafo 50 VA	f. 1 Scheinwerfer	50 Watt	Anschluss 12V	Sicherung 0,5A T	
12118C	Trafo 50 VA	f. 1 Scheinwerfer	50 Watt	Anschluss 11/12/13V	Sicherung 0,5A T	
12119E	Trafo 100 VA	f. 2 Scheinwerfer	2x50 Watt	Anschluss 12V	Sicherung 1,0A T	
12119C	Trafo 100 VA	f. 2 Scheinwerfer	2x50 Watt	Anschluss 11/12/13V	Sicherung 1,0A T	
12119L	Trafo 100 VA	f. 1 Scheinwerfer	max.100 Watt	Anschluss 12V	Sicherung 1,0A T	

ASTRAL LED - SCHEINWERFERSYSTEM LUMIPLUS FLEXI









Die neue Familie der LumiPlus Unterwasserscheinwerfer FlexiNiche und FlexiRapid zeichnet sich durch ihre große Anpassungsfähigkeit an jede Art von neuem und vorhandenem Folien- oder Betonbecken aus und kann in einer Nische oder in einer Wanddurchführung montiert werden.

Ein Umrüsten von Halogen 300 W auf LED Technik war noch nie so einfach. Das LumiPlus FlexiNiche System kann in fast jeder Nische mit einem Innendurchmesser von 180 - 230 mm verwendet werden. Unabhängig vom Hersteller oder dem Material der Nische.

Maximale Flexibilität mit dem neuen LumiPlus Flexi-System von AstralPool. Ideal für jedes Schwimmbecken, öffentlich und privat, für Neuinstallationen, Sanierungen sowie Austausch und Umrüsten auf innovative LED-Technik.

Um einen Pool korrekt zu beleuchten, empfiehlt es sich, für je 20 m² Wasseroberfläche einen LumiPlus FlexiV1 oder für je 25 m² Wasseroberfläche einen LumiPlus Flexi V2 zu installieren. Die Scheinwerfer müssen immer unter Wasser installiert und betrieben werden.

3 Schritte zum individuellen Kunststoff Scheinwerfer LumiPlus Flexi:

1	2	3
<p>Nische oder Mauerdurchführung wählen.</p> <p>Nische: Jede Nische (Beton/Folie) mit einem Innendurchmesser von 180-230 mm kann verwendet werden</p>  <p>Mauerdurchführung: 1 1/2" I.G.</p> 	<p>Blende wählen... und Einschrauben</p> <p>Standardfarben: weiß und anthrazit (auf Bestellung auch hellgrau oder beige)</p>  <p>Blende in Edelstahl!</p> 	<p>Leuchtmittel wählen - Einschrauben und fertig!</p> <p>Weiß (1485 Lumen), Warmweiß (4320 Lumen), Mehrfarbig (RGB) (1100 Lumen), Mehrfarbig (RGB) mit Wireless Fernbedienung (2544 Lumen)</p>  

Vorteile von LumiPlus Flexi

- kann in jede marktübliche Nische eingebaut werden
- eignet sich perfekt für Sanierungen
- Blende ist in vier Farbe erhältlich (weiß, anthrazit; auf Bestellung auch sand und hellgrau)
- Große Auswahl an Leuchtmitteln
- 300 W Scheinwerfer auf 16 W LED einfach umrüstbar
- Einfache Handhabung, alles aus einer Hand, perfektes Ergebnis!



ASTRAL LED - SCHEINWERFERSYSTEM LUMIPLUS FLEXI

€ **Gruppe A**
exkl. MWSt.



1 LumiPlus Flexi Nischen und Einsätze



- 043106 **Einbaunische Folienbecken** (17805)
mit Flansch und Schrauben, ohne Kabelschutzschlauch,
Einbautiefe 122 mm
**Weitere Nischen mit einem Innendurchmesser von
230 mm und 180 mm sind ebenfalls erhältlich.**
- 449832 **Mauerdurchführung in KS**, mit Sacklöcher
für Flanschmontage,
Länge 250 mm, Beckenseite: 1 1/2" I.G.,
Anschlussseite: Klebemuffe DA 50
- 449757 **detto, jedoch Länge 61 mm**
mit Sacklöcher für Flanschmontage,
Länge 61 mm, Beckenseite 1 1/2" I.G.
Anschlussseite: Klebemuffe DA 50

LumiPlus FlexiNische	Version	Lumen
Design RGB	V1	1.100
Design weiß		1.485
Design RGB	V2	2.544
Design weiß		4.320

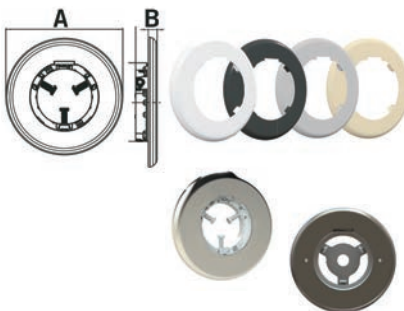


- 043110 **Kabelanschlussdose**, Anschlüsse 3/4" (15861)
- 042853 **Kabelschutzschlauch ca. 1m**, 3/4", PG 16 (28138) **Gruppe B**

2 LumiPlus Flexi Blende

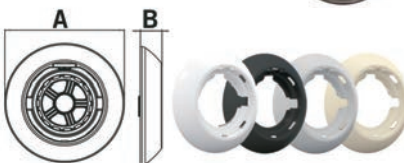
Wählen Sie die LumiPlus Flexi Blende nach der Art der Befestigung aus. FlexiNische für Befestigung in einer Nische (DI 230 mm - DI 180 mm), FlexiRapid für Befestigung mittels Einsatz in einer Wanddurchführung.

€ **Gruppe B**
exkl. MWSt.



LumiPlus FlexiNische Blende zur Installation in einer Einbaunische

- 471209 **Farbe weiß, A = 294 mm, B = 20 mm**
- 471209A **Farbe anthrazit, A = 294 mm, B = 20 mm**
- 471209H **Farbe hellgrau, A = 294 mm, B = 20 mm**
- 471209B **Farbe beige, A = 294 mm, B = 20 mm**
- 471209E **Blende V4A, Grundkörper KS**
- 473440 **Blende V4A, komplett**



LumiPlus FlexiRapid Blende zu Installation in einer Mauerdurchführung

- 471211 **Farbe weiß, A = 257 mm, B = 48 mm**
- 471211A **Farbe anthrazit, A = 257 mm, B = 48 mm**
- 471211H **Farbe hellgrau, A = 257 mm, B = 48 mm**
- 471211B **Farbe beige, A = 257 mm, B = 48 mm**



3 LumiPlus Flexi Leuchtmittel

Alle Leuchtmittel werden mit einem 2,5 m langen Kabel geliefert. Leuchtmittel mit einer Kabellänge von 5 m, 10 m oder 15 m sind auf Anfrage lieferbar.



- Leuchtmittel LumiPlus Flexi V1**
- 471200 **Weiß AC 12V, 16W**
- 471200WW **Warmweiß AC 12V, 16W**
- 471203 **Mehrfarbig (RGB) AC 12V, 22W**
- 471206 **RGB Wireless AC 12V ein Leuchtmittel
und eine Fernbedienung**
- 471207 **RGB Wireless AC 12V zwei Leuchtmittel
und eine Fernbedienung**
- 471205 **RGB Wireless AC 12V, 22W LumiPlus Flexi**
- Leuchtmittel LumiPlus Flexi V2**
- 471233 **Weiß AC 12V, 32W**
- 471204 **Mehrfarbig (RGB) AC 12V, 43W**
- 471208 **DMX RGB AC 12V, 43W LumiPlus Flexi**

Ansteuerungsmöglichkeiten für RGB-Lampen siehe Seite 108




ASTRAL LED - LUMIPLUS DESIGN

Neue LED-Kollektion von Astral in innovativem Design, hoher Qualität und Energieeffizienz.



LumiPlus Design Oberflächen werden mit IMD-Technologie (In Mold Decoration) hergestellt und sind in reinweiß oder mit Edelstahloptik erhältlich.

- 

459803 **LumiPlus Design LED-Scheinwerfer RGB, Blende weiß Ø 245 mm** (Lumen 2.544)
12 V AC, max. 40 Watt, mit 5 m Kabel 2 x 1,5 mm² (59803)

459801 **detto, jedoch Blende in Edelstahloptik** (59801)

459807 **LumiPlus Design LED-Scheinwerfer weiß, Blende weiß Ø 245 mm** (Lumen 4.320)
12 V AC, max. 45 Watt, mit 5 m Kabel 2 x 1,5 mm² (59807)

459805 **detto, jedoch Blende in Edelstahloptik** (59805)

459811 **LumiPlus Design LED-Scheinwerfer DMX, Blende weiß Ø 245 mm** (Lumen 2.544)
12 V AC, max. 40 Watt, mit 5 m Kabel 2 x 1,5 mm² (59811)

459809 **detto, jedoch Blende in Edelstahloptik** (59809)

459814 **Einbaunische KS (Typ ASTRAL), inkl. Flansch** (ohne Kabelschutzschlauch)

459818 **Befestigungssatz für andere Nische** (59818)



LumiPlus Design Leuchten sind mit den verschiedensten Einbaunischen kompatibel. Nicht mit ASTRAL-Kunststoffnische 043106 kompatibel.



Vergleichstabelle LumiPlus Design zu LumiPlus 2.0

Farbe	Lumen (lm)	Leistung (W)	Lumen / W		Steigerung zu LumiPlus 2.0	Steuerung
			LumiPlus Design	LumiPlus 2.0		
weiß	4.320 lm	45 W	96	74	30 %	Schalter
RGB	2.544 lm	40 W	64	36	78 %	Schalter / Modulator
DMX	2.544 lm	40 W	64	36	78 %	DMX System



STEUERUNGEN ZU ASTRAL LED - LUMIPLUS RGB

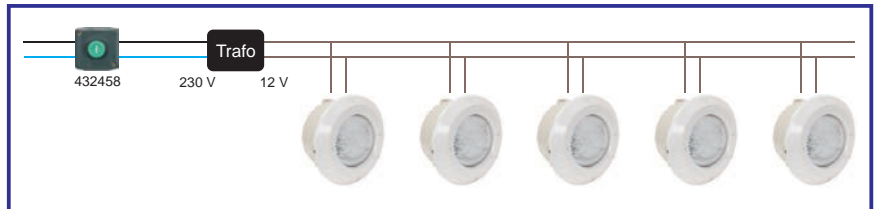


Ansteuerung für RGB-Scheinwerfer mit Farbwahltaster



432458 Externer Farbwahltaster
ermöglicht die Kontrolle von bis zu 15 Scheinwerfer, 7 Farb- und 7 Sequenzeinstellungen, der Taster wird am Trafo primärseitig 230 V einfach zwischengeschaltet.

- durch Drücken des Farbwahltasters wird der Stromkreis kurz geöffnet und schaltet eine Farbe weiter.
- 7 Einzelfarben und 7 Farbsequenzen können angesteuert werden.
- bis zu 15 Scheinwerfer können betrieben werden.



Ansteuerung für RGB-Scheinwerfer mit Empfängermodul und optionaler Fernbedienung oder per WIFI-Adapter und App



427818 Steuergeräteempfänger für Fernbedienung (Empfänger)
ermöglicht die Kontrolle von LED-Scheinwerfern bis zu max. 900 VA, Ein-Aus Schaltung, Farbwechsel, Sequenzen und Zeitschaltung, 12 Farben und 8 Sequenzen, Antennenkabel 2,5 m

441988 Fernbedienung mit Funk (Sender)
zum komfortablen Einstellen des Empfängers 427818.

4419881 Ersatzbatterie zu 441988

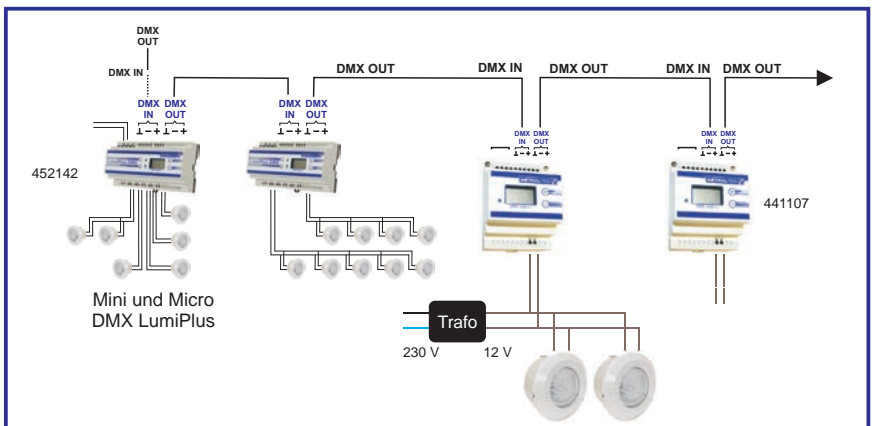
475813 Lumipus WIFI-Adapter
(ohne Steuergerät 427818)

- mit dem Empfängermodul können bis zu 15 Scheinwerfer betrieben werden.
- An-, Ausschalter, Farbwechsel, Sequenzen- und Timer-Funktion
- 12 Einzelfarben und 8 Farbsequenzen sind möglich
- Reichweite der Fernbedienung - ca. 50 m im Freien
- die Fernbedienung ist optional (jedoch ohne Empfängermodul nicht einsetzbar)

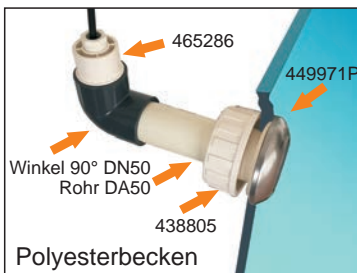
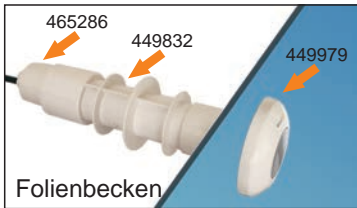


Ansteuerung für RGB-Scheinwerfer mit DMX

- Steuerung der LumiPlus (RGB) Scheinwerfer mittels DMX Touch Screen, Computer oder einer anderen DMX fähigen Steuerung.
- Die LumiPlus DMX Leuchtmittel verwenden den DMX Standard Code, können also mit jeder DMX fähigen Steuerung kombiniert werden. Der Anschluss erfolgt von der DMX Steuerung über den jeweiligen LumiPlus Modulator, zum Transformator und dann zu den einzelnen Leuchtmittel.
- Je nach DMX Steuerung kann aus bis zu 16 Millionen Farbstufen der gewünschte Farbton gewählt werden.
- Es sind die Angaben des jeweiligen Modulators im Bezug auf die maximal anschließbare Anzahl an Leuchtmitteln zu berücksichtigen.
- Eine DMX Installation muss durch einen Fachmann erfolgen. Hilfestellungen zur Programmierung bzw. dem Anschluss an DMX Steuerungen können nicht gegeben werden.



ASTRAL LED - SCHEINWERFER LUMIPLUS 3.13 - 1 1/2"



- 459979 **Mini Scheinwerfer weiß, für Folienbecken** (Lumen 315)
mit Blende D 100mm ABS weiß
4 Watt 2,5m Kabel (2x1mm²)
- 459980 **detto jedoch mit Blende ABS Edelstahloptik**
- 459971 **Mini Scheinwerfer RGB, für Folienbecken** (Lumen 186)
mit Blende D 100mm ABS weiß
4 Watt 2,5m Kabel (2x1mm²)
- 459972 **detto jedoch mit Blende ABS Edelstahloptik**
- 459979P **Mini Scheinwerfer weiß, für Polyesterbecken**(Lumen 315)
mit Blende D 100mm ABS weiß
4 Watt 2,5m Kabel (2x1mm²)
- 459980P **detto jedoch mit Blende ABS Edelstahloptik**
- 459971P **Mini Scheinwerfer RGB, für Polyesterbecken** (Lumen 186)
mit Blende D 100mm ABS weiß
4 Watt 2,5m Kabel (2x1mm²)
- 459972P **detto jedoch mit Blende ABS Edelstahloptik**
- 459983 **Nische für Folienbecken mit Kabelsack inkl. Flansch**
Dichtungen und Schrauben. Ohne Kabelschutzschlau 042853.
- 465286 **Übergangsfitting DA50/Kabelverschraubung**
mit Gummiinnendurchmesser 10/13/16 mm
- 438805 **Mauerdurchführung für Polyesterbecken 2" A.G. x 1 1/2" I.G.**
- 449832 **Mauerdurchführung in KS,** **Gruppe A**
mit Sacklöcher für Flanschmontage, Länge 250 mm,
Beckenseite: 1 1/2" I.G., Anschlussseite: Klebemuffe DA 50
- 449757 **detto, jedoch Länge 61 mm** **Gruppe A**

ASTRAL LED - SCHEINWERFER LUMIPLUS 3.13 - 2"



- 459981 **Mini Scheinwerfer weiß, speziell zum Einbau in Whirlpools**
mit Blende D 100mm ABS weiß (Lumen 315)
4 Watt 2,5m Kabel (2x1mm²)
- 459982 **detto jedoch mit Blende ABS Edelstahloptik**
- 459973 **Mini Scheinwerfer RGB, speziell zum Einbau in Whirlpools**
mit Blende D 100mm ABS weiß (Lumen 186)
4 Watt 2,5m Kabel (2x1mm²)
- 459974 **detto jedoch mit Blende ABS Edelstahloptik**

ASTRAL LED - SCHEINWERFER LUMIPLUS MIDI

LED-Scheinwerfereinsätze MIDI



- 449826 **Midi-Scheinwerfereinsatz weiß mit Blende ABS-weiß**
ohne Nische, 4 Watt, 10,0 m Kabel (2 x 1,5 mm²)
 - 449824 **Midi-Scheinwerfereinsatz RGB mit Blende ABS-weiß**
ohne Nische, 4 Watt, 10,0 m Kabel (2 x 1,5 mm²)
 - 043190 **Blende in VA,** als Option für Midi LED mit Einbaunische
 - 043138 **Nische inkl. Folienflansch für MIDI-LED (00369)** **Gruppe A**
- DMX-Ausführungen siehe Seite 111**

ASTRAL LED - PAR56 LAMPEN LUMIPLUS



LUMIPLUS PAR-56 1.11 ist eine Lampe mit der neuesten LED-Technologie. Entgegen herkömmlichen LED-Lampen, besitzt diese eine erheblich höhere Leuchtkraft. Die Lampe ist aus Acryl und kann ganz einfach mit jeder handelsüblichen Birne 12 V / 300 Watt PAR-56 ersetzt werden. Der bestehende Trafo 12 V (nicht geeignet für elektronische Trafos) kann weiterhin verwendet werden.

- **Extrem hohe Brenndauer (ca. 100.000 Stunden) und minimale Erwärmung.**
- **Ideal zum Nachrüsten (öffentlicher Bereich) aber auch für Neuanwendungen.**
- **Empfehlung - 1 LUMIPLUS für 20 m².**

LED-Ersatzlampen PAR-56 1.11 - 16/27 Watt



- | | | |
|---------|---|---------------|
| 435605 | LUMIPLUS-1.11 LED-Lampe PAR-56 weiß
12 V AC, max. 16 Watt, Lichtwinkel 100°, Schutzklasse 3 IPX8, mit Überhitzungsschutz. (52596) (6300 Kelvin) | (Lumen 1.485) |
| 4356051 | detto, jedoch warmweiß (3.000 Kelvin) | |
| 435604 | LUMIPLUS-1.11 LED-Lampe PAR-56 RGB
12 V AC, max. 22 Watt, mit RGB-Farbwechsel bis 15 verschiedene Farben, steuerbar über externen Farbwahlschalter (Taster) oder mit elegantem Fernbedienungsmodul. (56001) | (Lumen 1.100) |
| 459124 | LUMIPLUS-1.11 PAR-56 Ersatzlampe für RGB-Wireless | |

LED-Ersatzlampen PAR-56 2.0



- | | | |
|--------|--|---------------|
| 443412 | LUMIPLUS-2.0 LED-Lampe PAR-56 2.0 weiß
12 V AC, max. 58 Watt, Lichtwinkel 100°, Schutzklasse 3 IPX8. | (Lumen 4.320) |
| 443411 | LUMIPLUS-2.0 LED-Lampe PAR-56 2.0 RGB
12 V AC, max. 48 Watt, mit RGB-Farbwechsel bis 12 verschiedene Farben, steuerbar über externen Farbwahlschalter (Taster) oder mit elegantem Fernbedienungsmodul. | (Lumen 2.544) |



- | | | |
|--------|--|--|
| 432458 | Externer Farbwahlschalter
ermöglicht die Kontrolle von bis zu 15 Scheinwerfer, 7 Farb- und 7 Sequenzeinstellungen, der Taster wird am Trafo primärseitig 230 V einfach zwischengeschaltet. | |
|--------|--|--|



- | | | |
|--------|--|--|
| 427818 | Steuergeräteempfänger für Fernbedienung (Empfänger)
ermöglicht die Kontrolle von Scheinwerfern bis zu max. 900 VA, Ein-Aus-Schaltung, Farbwechsel, Sequenzen und Zeitschaltung, 12 Farben und 8 Sequenzen, Antennenkabel 2,5 m | |
|--------|--|--|



- | | | |
|--------|--|--|
| 441988 | Fernbedienung mit Funk (Sender)
zum komfortablen Einstellen des Empfängers 427818. | |
|--------|--|--|

- | | | |
|---------|---------------------------------|--|
| 4419881 | Ersatzbatterie zu 441988 | |
|---------|---------------------------------|--|



ASTRAL LED - LUMIPLUS DMX - SYSTEM

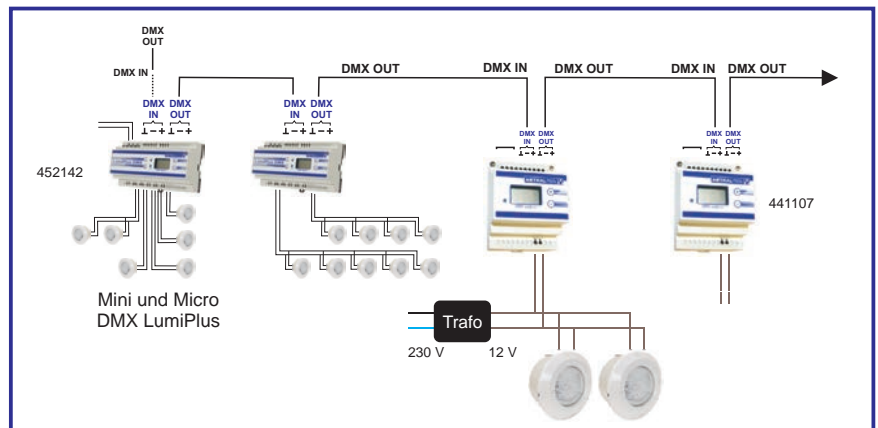
LumiPlus sind auch als DMX - Versionen lieferbar. Steuern Sie Ihre LED mittels Color Touch Monitor oder über einen Laptop an, und erzeugen Sie bis zu 16 Millionen Farbabstufungen an bis zu 340 UWS.



LED-Ersatzlampe PAR-56 - 48Watt DMX (2.0)



- 445637 **LUMIPLUS-2.0 LED-Lampe PAR-56 DMX** (Lumen 2.544)
12 V AC, max. 48 Watt, Lichtwinkel 100°, Schutzklasse 3 IPX8, mit Überhitzungsschutz.
- 452140 **MINI-Scheinwerfer DMX, Blende ABS weiß** (Lumen 186)
ohne Nische, 10 m Kabel
- 452141 **detto jedoch, Blende Edelstahl** (Lumen 186)
- 043138 **Nische zu 452140/452141** **Gruppe A**
- 452142 **Steuergerät für DMX-MINI- und MIDI-Scheinwerfer**
Trafo ist im Gerät integriert! (max. 9 Lampen 24 V)
- 441107 **Modulator zu Astral DMX LED-Lampen**
Ist zur DMX Ansteuerung zwingend erforderlich!
Je Modulator ist 1 Trafo notwendig!
Je Modulator können Scheinwerfer bis max. 900W angesteuert werden!
- 441329 **DMX-Controller zu Astral DMX LED-Lampen**

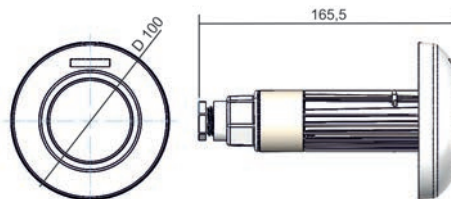


ASTRAL LED - SCHEINWERFER LUMIPLUS 3.13 - 1 1/2"

passend für Mauerdurchführung Astral 449832



- 459975 **Mini Scheinwerfer DMX mit Blende D 100mm ABS weiß, 24V** (Lumen 186)
- Mit Kontermutter 1 1/2" 4Watt 2,5m Kabel (2x1mm²)
- 459976 **detto jedoch mit Blende ABS Edelstahloptik**



- 465286 **Übergangsfitting DA50/Kabelverschraubung**
- 438805 **Mauerdurchführung für Polyesterbecken 2" A.G. x 1 1/2" I.G.**



UNTERWASSERSCHEINWERFER - TYP ASTRAL KS



Zubehör und Ersatzteile zu Scheinwerfer 300W alt (043100)



- 043106 **Einbaunische Folienbecken**, mit Flansch und (17805)
Schrauben, ohne Kabelschuttschlauch, Einbautiefe 122 mm
- 043104A **Blende anthrazit aus KS**, zum Nachrüsten für Scheinwerfer
043100 und 043106 (nicht für LED-Scheinwerfer)
- 4073871 **Ersatzblende VA, für Scheinwerfer** **Gruppe B**
- 043103 **Flansch und Schrauben**, ohne Dichtung (4403012411)
- 043103A **detto, jedoch Farbe anthrazith**
- 01115 **Flansch inkl. Schrauben und Dichtung, Gbz10** **Gruppe B**
- 043133 **Ersatzdichtungen** für Flansch 043103 (4403011010) 2 Stk.
- 0431126 **Doppellippendichtung**, für Stahlmantelbecken (14517-0500)
- 042853 **Kabelschuttschlauch ca. 1m, 3/4", PG 16** (28138) **Gruppe B**
- 0428521 **Kabelschuttschlauch NW29, 25 m Rolle** (364030) **Gruppe B**
- 043131 **Tülle M25, für Nische 043106, NW19**
- 06063 **Kabelschuttschlauch, NW19, VE = 25 lfm** (0317620026) per lfm
- 014125 **Ersatzlampe 300 Watt, 12 Volt**
- 043104 **Blenden Set KS weiß** (4403010302)
- 043107 **O-Ring für Scheinwerfer** (4403010304)
- 043126 **Befestigungsclipsatz für 043100** (4403010306)
- 043114 **Kappe für Lampe** (4403010305)
- 042862 **PG-Dichtung zu LED-Kabel,** (37159-001)
- 043108 **Würgenrippelsatz**, (Verschr. u. Gummi) DA 22/DI 12 (4403010312)
inkl. Muffe
- 043129 **Anschlusszubehör für 043100** (4403010307)
inkl. Dichtung, Klammer und Keil
- 043132 **Stopfen für Einbaunische**, zu 043106 (4403010313)
inkl. Muffe
- 042863 **Zwiebelringdichtung**, (01320438)
zur Abdichtung von Kabeln,
variabler Querschnitt von Ø 7,5/9,5/12/14,5 mm
- 4598133 **Quetschverschraubungset** (4403010801)
4 Dichtung und Pressring



TRANSFORMATOREN ELTRA IP65 FÜR SCHWIMMBAD-SCHEINWERFER



Einphasen-Sicherheitstransformatoren für Schwimmbadleuchten nach VDE 0551, in Gießharzvollverguss IP 65, getrennte Wicklungen, mit Primärsicherung und Temperaturbegrenzer, Anschlusskasten mit PG-Verschraubungen, alle Trafos mit dem GS-Prüfzeichen EC 97207.



12118E	Trafo 50 VA	f. 1 Scheinwerfer	50 Watt	Anschluss 12V	Sicherung 0,5A T	
12118C	Trafo 50 VA	f. 1 Scheinwerfer	50 Watt	Anschluss 11/12/13V	Sicherung 0,5A T	
12119E	Trafo 100 VA	f. 2 Scheinwerfer	2x50 Watt	Anschluss 12V	Sicherung 1,0A T	
12119C	Trafo 100 VA	f. 2 Scheinwerfer	2x50 Watt	Anschluss 11/12/13V	Sicherung 1,0A T	
12119L	Trafo 100 VA	f. 1 Scheinwerfer	max.100 Watt	Anschluss 12V	Sicherung 1,0A T	



12426E	Trafo 150 VA	f. 2 Scheinwerfer	2x75 Watt	Anschluss 12V	Sicherung 1,6A T	
12426C	Trafo 150 VA	f. 2 Scheinwerfer	2x75 Watt	Anschluss 11/12/13V	Sicherung 1,6A T	
01420E	Trafo 200 VA	f. 2 Scheinwerfer	2x100 Watt	Anschluss 12V	Sicherung 1,6A T	



01424C	Trafo 260 VA	f. 2 Scheinwerfer	2x130 Watt	Anschluss 12 V	Sicherung 3,15A T	
01421C	Trafo 300 VA	f. 1 Scheinwerfer	300 Watt	Anschluss 12V	Sicherung 3,15A T	
01422C	Trafo 600 VA	f. 2 Scheinwerfer	2x300 Watt	Anschluss 12V	Sicherung 6,3A T	
01423C	Trafo 900 VA	f. 3 Scheinwerfer	3x300 Watt	Anschluss 12V	Sicherung 10,0A T	
01421E	Trafo 300 VA	f. 1 Scheinwerfer	300 Watt	Anschluss 11/12/13V	Sicherung 3,15A T	
01422E	Trafo 600 VA	f. 2 Scheinwerfer	2x300 Watt	Anschluss 11/12/13V	Sicherung 6,3A T	
01423E	Trafo 900 VA	f. 3 Scheinwerfer	3x300 Watt	Anschluss 11/12/13V	Sicherung 10,0A T	



01427 **Sicherungshalter für alle ELTRA-Trafos**



ACHTUNG: DER ANSCHLUSS DARF NUR VON EINEM KONZESSIONIERTEN ELEKTRIKER VORGENOMMEN WERDEN !!!

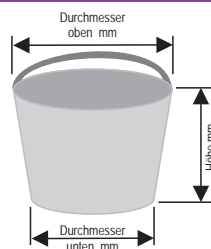


ÜBERSICHT SKIMMER-WEHRE

Artikel. Nr.	Beschreibung	Länge außen mm	Breite außen mm
01503 für Lahme	01125/01126	196	143
015031 für Lahme	01128/01129	194	140
01504 für Lahme	01100/01101	281	130
042782	04277	180	100
042803	04280	220	137
043045 für Astral	04304	145	120
043079 für Astral		195	133
043065 für Astral	04307/04305/04306	192	123
06026 für MTS	06005	205	115
24250 für FAS		147	120
06312 für MTS	06010/06011	238	160
24235 für OWM		188	156
39188 für Olympic	39165	142	117
082800 für Peraqua	08270	205	140
015030 für Lahme	1125/26	196	140
438382 für Astral	Nuevo	205	138
0428018 für Astral	Slimskimmer	341	135

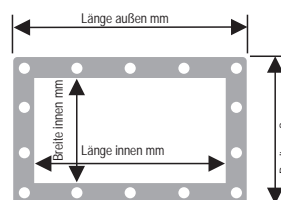


ÜBERSICHT SKIMMER-KÖRBE



Artikel. Nr.	Beschreibung	Durchmesser oben mm	Durchmesser unten mm	Höhe mm	
043066	für Astral	04305/07	203	150	123
01505	für Lahme	01125/01126	170	100	105
042804	für Astral	04280	151	143	82
043046	für Astral	04304	163	110	55
043066	für Astral	04306/05/07	205	151	122
39240	für MTH	39100	184	158	85
24238	für Certikin	SP-104	204	130	156
39186	für Olympic	39165/39166	156	105	70
0430661	für Astral		190	142	100
082801	für Peraqua		199	125	120
242342	für OWM		200	130	160
24248	für FAS		168	104	100
015051	für Lahme	01128/01129	193/110	121/87	65
01506	für Lahme	01100/01101	280/130	170/70	25

ÜBERSICHT SKIMMER-FLANSCH



Artikel. Nr.	Beschreibung	Länge außen mm	Breite außen mm	Länge innen mm	Breite innen mm	Löcher	Blende	Dichtung	Schrauben	
043042	für Astral	04304	215	205	145	135	10	+	-	+
043062	für Astral	04305/04306	297	228	210	145	16			
043072	für Astral	04307/04308	450	235	371	155	18	+	-	-
043074	für Astral	04305/04306	295	227	211	145	16	+	-	+
082805	für Peraqua	08270	248	198	210	158	12	-	-	-
39182	für Olympic	39165	212	206	152	142	10	-	-	-
39183	für Olympic	39166	355	198	293	122	18	-	-	-
06015	für MTS	06010/06011	290	190	240	140	10	-	+	+
06316	für MTS	06010/06011	293	192	240	140	10	-	-	-
06028	für MTS	06005	202	192	148	143	10	-	-	-
01128E	für Lahme		500	130	459	85	18	-	+	+
242354	für OWM		262	218	218	173	18	+	+	+
4561763	für Astral	KS	557	143	500	85	16	-	-	+
042781	für Astral	VA	247	197	197	143	8	-	+	+
0428019	für Astral	VA	546	131	500	85	16	-	-	+
0428020	für Astral	VA	696	131	649	85	20	-	-	-

ÜBERSICHT SKIMMER-DECKEL

Artikel. Nr.	Beschreibung	Deckelform	Maße in mm	
06310	für MTS	E1030041	quadratisch	213 x 213
01500	für Lahme	01162 NiSi (1620120)	rechteckig	182 x 132
01502	für Lahme	01125/01126 V4A (1250020)	quadratisch	181 x 181
0428015	für Astral	0428010 Slim500 V4A (56316-0200)	rechteckig	200 x 380
042807	für Astral	04280,416694,042799,04269	rechteckig	184 x 358
39187	für Olympic	Maxi, Mini	rund	197
24234	für OWM	(A-5250-520-W), (615250-520-W)	quadratisch	240 x 240
082804	für Peraqua	Ocean (170588)	rund	218
043048	für Astral	Typ Mini (4402011504)	rund	215
043068	für Astral	Typ Standard, Grande (4402010509) mit Klipsbefestigung	rund	241

ÜBERSICHT SKIMMER-SAUGPLATTEN

Artikel. Nr.	Durchmesser mm	Länge außen mm	Breite außen mm
01138 für Lahme	165	49	38
043047 für Astral	180	33/56	32/38
043067 für Astral	205	65	43 (innen)
39306 für Olympic	171	20/40	32/38
39304 für Olympic	171	25	32
39168 für Olympic	179	35/57	32/38
06019 für MTS	198	35	45 (innen)
082803 für Peraqua	201	25/50	32/38
24251	167		
242344	195		

ÜBERSICHT EINLAUFDÜSEN - FLANSCH

Artikel. Nr.	Hersteller/Beschreibung	Werkstoff	Aussendurchmesser mm	Innendurchmesser mm	Lochkreis	Anzahl der Löcher	Dichtung	Schrauben
01330/01330E	Lahme für Mauerdurchführung	GbZ10	91,5	M45 (metrisch)	78	6	+	+
0133610	Lahme für Mauerdurchführung	GbZ10	93	64	78	6	+	+
01336E	Lahme für 01303E/01312E	VA	93	64	78	6	+	+
0188810	Lahme für 01886/0188610/01896/0189610/01887/0188710	GbZ10	127	63	78	6 + 2 Blende	+	+
042792	Astral für 04279 für Bodendüse KS	VA	123	85	100	6	+	+
04289	Astral für 04290 Mauerdurchführung	VA	85	41	70	6	+	+
0431610	Astral für 04316 für Bodendüse KS	KS	165	115	130	6	+	+
046300	Astral für 0423/043230/293742	KS	116	6/4" I.G.	72	6	+	+
06102	MTS für Mauerdurchführung	KS	107	72	83	6	+	+
06102GR	MTS für Mauerdurchführung	KS	107	72	83	6	+	+
06102SW	MTS für Mauerdurchführung	KS	107	72	83	6	+	+
4321152	Astral für 432115/432385	KS	90	50	65	4	+	+
449756	Astral für Mauerdurchf. 449832/449757	KS	93	55	78	6	+	+
449760	Astral für Mauerdurchf. 449761/449762	VA	93	55	78	6	+	+

ÜBERSICHT BODENABLÄUFE - FLANSCH

Artikel. Nr.	Hersteller/Beschreibung	Werkstoff	Aussendurchmesser mm	Innendurchmesser mm	Lochkreis	Anzahl der Löcher	Dichtung	Schrauben
0120310	Lahme für 01840/0184010/01841/018410	GbZ10	113	80	92,5	6 + 2 Deckel	+	+
01203E	Lahme für 01843/01845	VA	113	80	92,5	6 + 2 Deckel	+	+
01528	Lahme für 01181/01182	RG5	128	78,5	92,5	6 + 2 Deckel	+	+
01529E	Lahme für 0118110E	VA	130	72	92,5	6	+	+
042743	Astral für 04274	VA	238	193	215	8 + 2 Deckel	+	+
042761	Astral für 04276/042760	VA	120	85	101	6 + 2 Deckel	+	+
04288	Astral für 04287	VA	123	80	101	6	+	+
043078	Astral für 043099 Flansch alleine	KS	230	168	188	12	+	+
0430781	Astral für 043099 komplett mit Deckel	KS	230	168	188	12	+	+
0430781A	Astral für 043099A komplett mit Deckel	KS	230	168	188	12	+	+
043078A	Astral für 043099 Flansch alleine	KS	230	168	188	12	+	+
043082	Astral für 043083/434749	KS	136	95	115	8	-	-
043082A	Astral für 043083A/434749A	KS	136	95	115	8	-	-
06351	MTS für alle Bodenabläufe	KS	155	100	125	8	-	-
4078801	Astral für 407880 KS	KS	255	170	197	10	+	+
4224181	Astral für 422418 quadratisch	VA	320	263	292	12	-	+

NOTIZEN

